

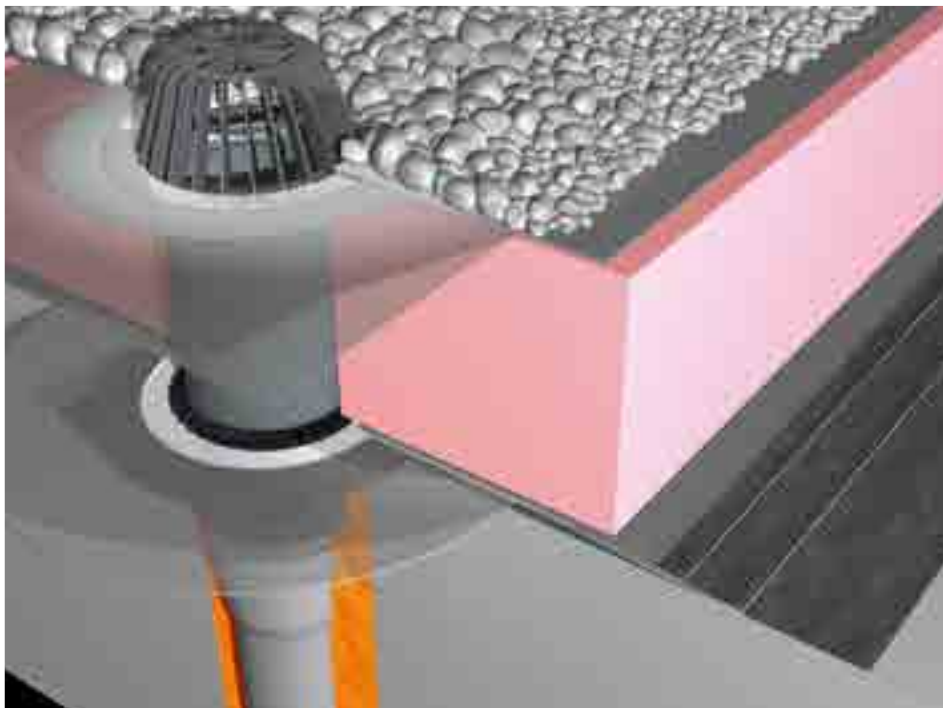


SIPHONS ABLÄUFE

Ø 354



101



# HL Покрівельні воронки

11. Для плоских покрівель

# 11



## HL Покрівельні воронки

### Основна інформація для проєктування та монтажу

#### ▲ Розрахунок водостоку

Розрахунок водовідвідних пристроїв полягає у визначенні розходу дощових вод ( $Q$ , л/с), залежно від водозбірної площі, району будівництва та нахилу покрівлі.

При визначенні розрахункової водозбірної площі ( $F$ , м<sup>2</sup>) додатково враховують 30% сумарної площі вертикальних стін, що прилегли до покрівлі і піднімаються над нею. Щоб визначити мінімальну кількість воронок, отриману розрахункову витрату дощових вод потрібно розділити на пропускну здатність покрівельної воронки (береться з каталогу).

#### ▲ Переваги покрівельних воронок HL

- конструкція та наповнення „пирога“ покрівлі – будь-які;
- тип гідроізоляції – будь-який;
- робоча температура: від -50°C до +100°C;
- випуск: вертикальний, горизонтальний, поворотний шарнір від 0° до 90°;
- діаметр випуску: від 40 мм до 160 мм;
- навантаження: від 0,15 до 15 тонн;
- можливість електрообігрівання;
- мала вага та зручність монтажу;
- стійкість до агресивних середовищ;
- стійкість до УФ-випромінювання;
- наявність комплектувальних деталей;

#### ▲ Требования пожарной безопасности

В соответствии с Федеральным законом № 123-ФЗ „Технический регламент о требованиях пожарной безопасности“ при пересечении водосточными воронками кровель, в которых в качестве жёсткого

элемента покрытия используется железобетонная плита, для зданий и сооружений со степенью огнестойкости „I÷V“ необходимо обеспечить предел огнестойкости строительных конструкций, а именно: настилы бесчердачных покрытий (в том числе с утеплителем), не менее RE 30. В этом случае кровельные воронки HL механически крепятся к несущему основанию (плите покрытия) в комплекте с противопожарными муфтами HL850 (DN75) - EI 150 или HL870 (DN110) - EI 60, что подтверждено сертификатом соответствия Техническому регламенту о требованиях пожарной безопасности (Федеральный закон от 22.07.2008 №123-ФЗ).

#### ▲ Дренажні шари

Залежно від конструкції даху може бути більше одного шару, який потрібно

дренувати. Будь ласка, подбайте про те, щоб кожен шар, де може бути вода, був дренажований (наприклад, гравійним захистом).

#### ▲ Підігрів

Щоб уникнути замерзання водостоку взимку, ми рекомендуємо, як правило, установку водостоку з вбудованим підігрівом. Воронки з підігрівом є абсолютно необхідними, коли вони знаходяться в місці, де вдень може бути тала вода, а вночі вони можуть бути заблоковані льодом.

▲ Водостічні труби для даху повинні мати інтегровану термоізоляцію, щоб уникнути утворення конденсату (наприклад, усі дахові водостоки HL мають корпус з подвійною стінкою, який функціонує як теплоізоляція).

#### Нормативні документи

ÖNORM B 2501 .....Drainage of buildings  
 DIN 1986-100 .....Drainage systems for buildings and estates  
 EN 1253.....Drains for buildings  
 ÖNORM B 2209 .....Waterproofing works  
 ÖNORM B 2220 .....Roof waterproofings with bitumen and plastic sheetings  
 ÖNORM B 7209 .....Waterproofings for buildings  
 ÖNORM B 7220 .....Roofs with waterproofings

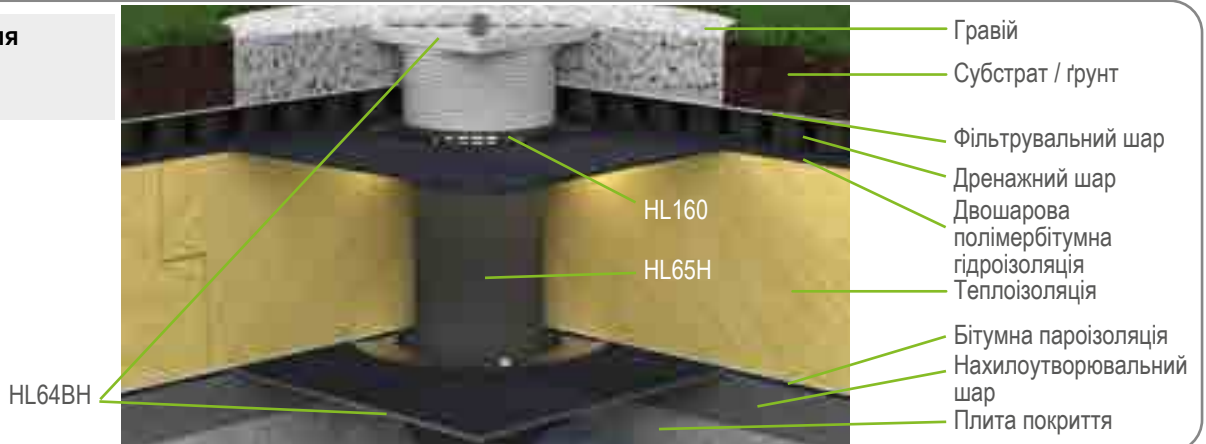
ДБН В.2.5-64:2012 Внутрішній водопровід та каналізація

## Комплектація та маркування покрівельних воронок

Критерії вибору	Опис
Конструкція покрівлі	<p>Залежно від сфери застосування (типу покрівель) - воронки мають різну конструкцію. Для підбору типу покрівельної воронки необхідно мати таку інформацію:</p> <ol style="list-style-type: none"> <li>1. Розріз покрівлі з описом шарів та розмірами</li> <li>2. Діаметр та матеріал зливної труби</li> <li>3. Необхідність електрообігрівання (наприклад, техзавдання)</li> <li>4. Спеціальні вимоги до покрівельної воронки (воронка над житлом, великі механічні навантаження, понад 2 рівні гідроізоляції тощо)</li> </ol> <p>Ескізи установлення покрівельних воронок на різних покрівлях можна знайти на сайті: <a href="http://www.hl.blucina.net">www.hl.blucina.net</a></p>
Стандартне виконання покрівельних воронок	<p>Теплоізолюваний корпус покрівельної воронки з ПП (для теплоізолюваних покрівель з профнастилу корпус покрівельної воронки з ПП з монтажним коробом)</p> <p>Обтискний фланець з нержавійної сталі з гайками та „баранчиками“ (по 6 шт.)</p> <p>Листовловлювач з ПП</p>
Додаткове позначення	<p>„1“ - вбудований саморегульований кабель електрообігрівання (10÷30Вт / 230В)</p> <p>„В“ - покрівельна воронка для покрівлі, що експлуатується. Замість листовловлювача до комплекту воронки входять: дренажний фланець із ПП (HL062В.3Е), надставний елемент із ПП з решіткою із нержавійної сталі 150x150 мм (HL66.9). Максимальне навантаження: до 300 кг.</p> <p>„Н“ - корпус покрівельної воронки з гідроізоляційним полімербітумним полотном 500x500 мм під бітумні гідроізоляційні матеріали.</p> <p>„Р“ - корпус покрівельної воронки з ПВХ, під гідроізоляційні мембрани на основі ПВХ</p> <p>„F“ - корпус покрівельної воронки з ПП (без фланця), під гідроізоляційні мембрани FPO на основі ПП</p> <p>„/1“ - випуск воронки Ø110 мм; „/2“ - Ø125 мм; „/5“ - Ø160 мм; „/7“ - Ø75 мм.</p>
Додаткові елементи	<p>HL160, HL161 – дренажне кільце для відведення води та з'єднання двох елементів водостоку;</p> <p>HL170 - плоский листовловлювач з ПП;</p> <p>HL175 – листовловлювач з нержавійної сталі;</p> <p>HL65 – надставний елемент з обтискним фланцем із нержавійної сталі (для утеплених традиційних та комбінованих покрівель);</p> <p>HL65Н – надставний елемент з полімербітумним полотном для з'єднання (приварювання) з покрівельним килимом на бітумній основі;</p> <p>HL65Р – надставний елемент із ПВХ для наклеювання ПВХ-мембран;</p> <p>HL65F – надставний елемент із ПП для наклеювання FPO-мембран на основі ПП; HL65PE – надставний елемент із ПЕ, для FPO-мембран (на основі ПЕ);</p> <p>HL350 – подовжувач для надставних елементів Ø145 мм.</p> <p>HL350.0 – надставний елемент Ø145 мм для механічного кріплення розділового шару (інверсійні покрівлі);</p> <p>HL350.1 - надставний елемент як HL350.0, але з EPDM полотном 500x500 мм;</p> <p>HL350.1Н – надставний елемент як HL350.0, але з полімербітумним гідроізоляційним полотном Ø500 мм;</p> <p>HL66 – надставний елемент Ø145 мм з решіткою з нержавійної сталі (максимальне навантаження: до 1,5 т);</p> <p>HL66.1 – надставний елемент як HL66, але з решіткою із спеціальним виконанням „проти ковзання“.</p> <p>HL603 – механічний запахозапінний пристрій для монтажу на внутрішніх водостоках у випадку виникнення ефекту „димаря“. Увага: якщо HL603 змонтований на стояку, то пропускна спроможність стояка є трохи більшою за 6 л/с!</p> <p>HL635N – Дренажний та інспекційний колодязь.</p>

Покрівельні воронки для плоских покрівель – Приклади монтажу – Утеплені покрівлі

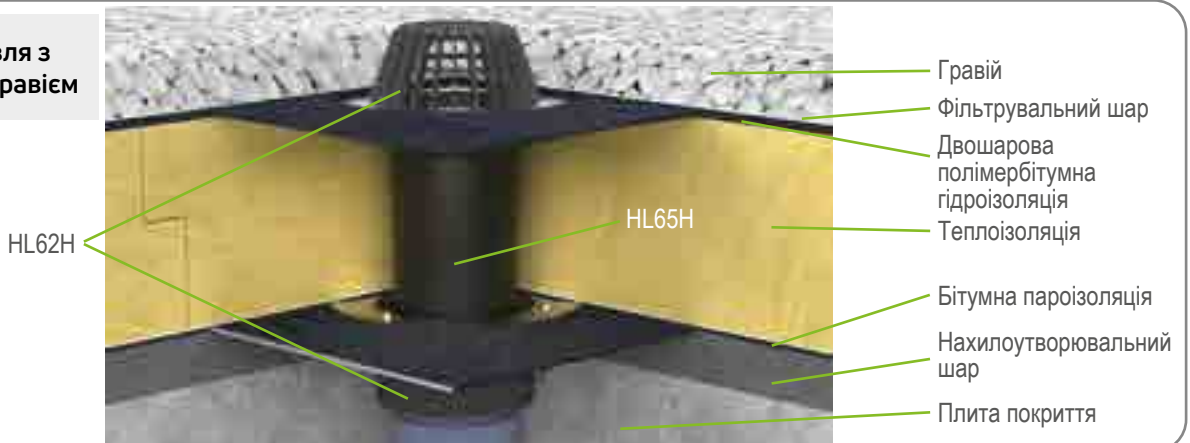
„Зелена“ покрівля з екстенсивним озелененням



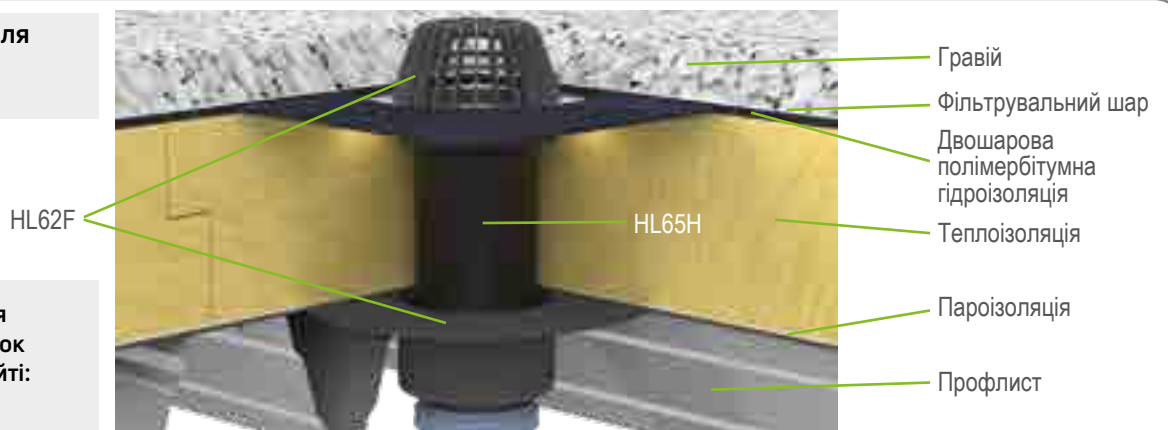
„Зелена“ покрівля з інтенсивним озелененням, з дренажним та інспекційним колодязем



Традиційна покрівля з обважнюванням гравієм



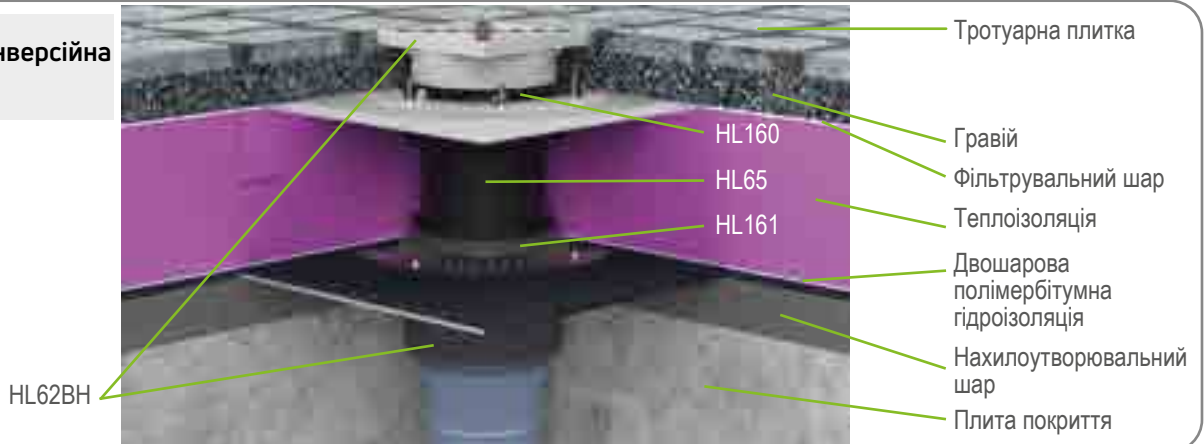
Полегшена покрівля з профлиста з обважнюванням



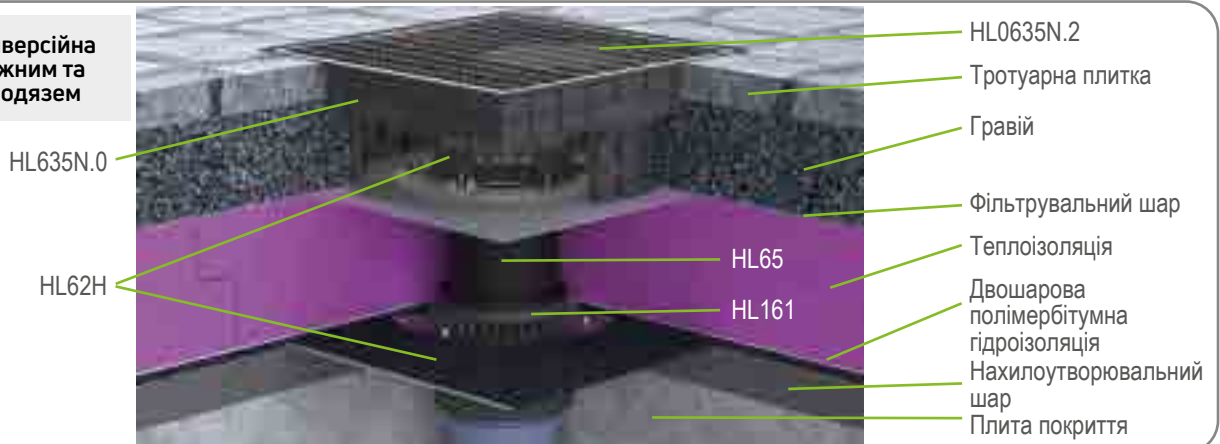
Ескізи установаження покрівельних воронок можна знайти на сайті: <http://hl.blucina.net>

HL Покрівельні воронки для плоских покрівель – Приклади монтажу – Інверсійні покрівлі

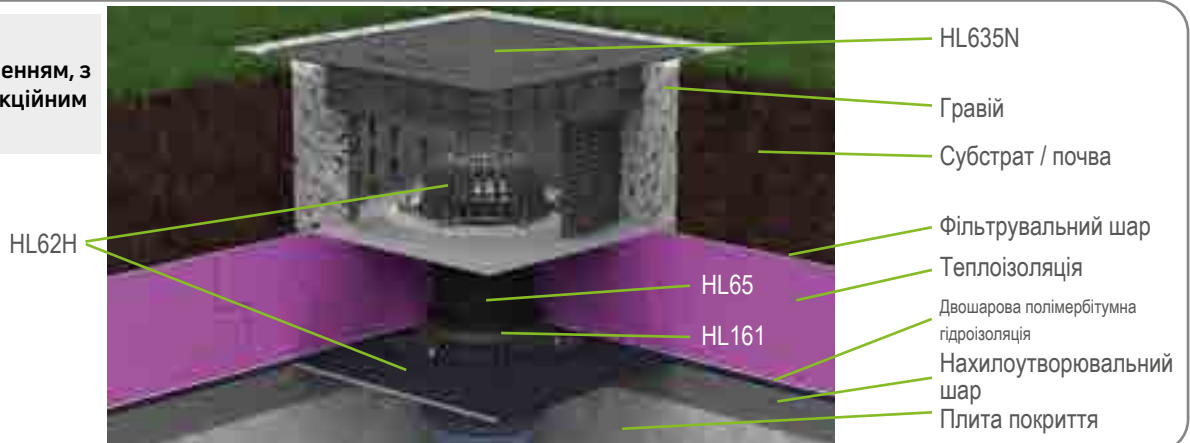
Експлуатована інверсійна покрівля



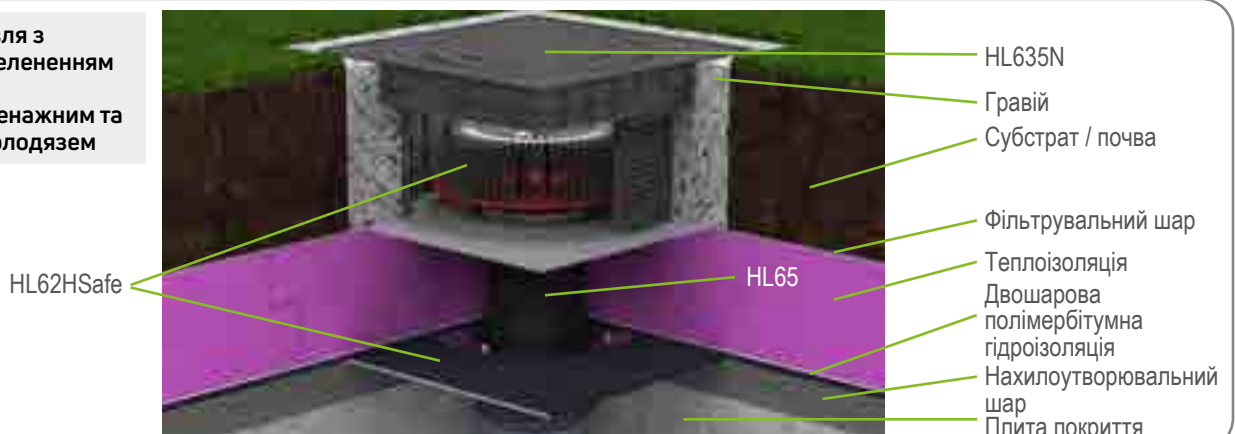
Експлуатована інверсійна покрівля з дренажним та інспекційним колодязем



„Зелена“ покрівля з інтенсивним озелененням, з дренажним та інспекційним колодязем



„Зелена“ покрівля з інтенсивним озелененням для аварійного водостоку, з дренажним та інспекційним колодязем



## HL Покрівельні воронки для плоских покрівель - монтаж

Інверсійна неексплуатована покрівля



1. Зробити отвір, закріпити воронку HL62H



2. Нанести праймер, наклеїти 1-й шар гідроізоляції



3. Приварити полімербітумне полотно воронки



4. Наклеїти 2-й шар гідроізоляції (до обтискного фланця)



5. Такий вигляд має мати воронка після укладання гідроізоляції.



6. Вийняти заглишку, встановити дренажне кільце HL160



7. Встановити надставний елемент HL350.0 на дренажне кільце HL160



8. Укласти теплоізоляцію, підняти за висотою надставний елемент HL350.0



9. Переконатись у правильності встановлення прозорого пластикового кільця



10. Затиснути фільтрувальний шар фіксувальним фланцем елемента HL350.0



11. Встановити листовловлювач, виконати засипку гравієм (фракція: 20÷40 мм)



12. Засипати гравієм решту поверхні покрівлі



## HL Покрівельні воронки для плоских покрівель - продукція - огляд

Воронка



Артикул	HL62	HL62H	HL62P	HL62F	HL64
Найменування	Із листовловлювачем, із фланцем вертикальна	Із листовловлювачем, із полімербітумним полотном, вертикальна	Із листовловлювачем, корпус із ПВХ, вертикальна	Із листовловлювачем корпус із ПП, вертикальна	Із листовловлювачем, із фланцем, горизонтальна
Опис	для будь-яких полімерних мембран	для бітумних матеріалів	для ПВХ-мембран	для FPO-мембран (на основі ПП)	для будь-яких полімерних мембран

Усі воронки серії HL62 та HL64 можуть встановлюватися на балконах та терасах.  
Всі воронки серії HL62, HL63 та HL64 можуть комплектуватися надставними та допоміжними елементами.  
Для отримання додаткової інформації дивись опис конкретної продукції.

Воронка



Додаткові елементи для HL80.3 та HL80.3H див. у Розділі: Трапи для балконів та терас

Артикул	HL80.3	HL80.3H
Найменування	Воронка для неексплуатованої тераси	Воронка із полімербітумним полотном
Опис	Використовувати тільки в комплекті з гідроізоляційними фланцями серії HL83	для бітумних гідроізоляційних матеріалів

Надставні елементи



Артикул	HL65	HL65H	HL65P	HL65F(HL65PE)	HL350	HL350.0
Найменування	Із фланцем	Із бітумним полотном	Із корпусом із ПВХ	Надставний елемент із ПП або ПЕ	Подовжувач	Із фланцем
Опис	для утеплених традиційних і комбінованих покрівель, для будь-яких полімерних мембран	для утеплених традиційних і комбінованих покрівель, для бітумних матеріалів	для утеплених традиційних і комбінованих покрівель, для ПВХ-мембран	спеціально для FPO-мембран (на ПП- або ПЕ-основі)	подовжувач для надставних елементів Ø 145 мм	для механічного кріплення роздільного шару (інверсійні покрівлі)

## HL Покрівельні воронки для плоских покрівель - продукція - огляд


**HL64H**

із листовловлювачем полімербітумним, горизонтальна

для бітумних матеріалів

**HL64P**

Із листовловлювачем корпус із ПВХ, горизонтальна

для ПВХ-мембран

**HL64F**

Із листовловлювачем, корпус із ПП, горизонтальна

для FPO-мембран (на основі ПП)

**HL69**

Універсальна, із листовловлювачем, із фланцем, вертикальна

для будь-яких полімерних мембран, під будь-які труби. Для нового будівництва та ремонту.

**HL69H**

Універсальна, із листовловлювачем, із бітумним полотном, вертикальна

для бітумних матеріалів, під будь-які труби. Для нового будівництва та ремонту.

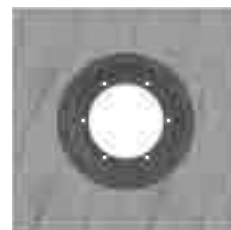
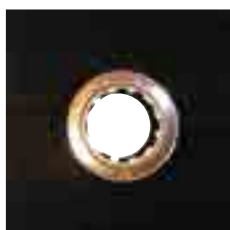
**HL69P**

Універсальна, із листовловлювачем, із фланцем із ПВХ, вертикальна

для ПВХ-мембран, під будь-які труби. Для нового будівництва та ремонту.

### Гідроізоляційні комплекти

Додаткова інформація у Розділі:  
Комплекти для гідроізоляції


**Артикул**
**HL84.H**
**HL84.CU**
**HL84.E**
**HL84.L**
**Найменування**

Фланець із бітумним полотном 500x500 мм

Мідний лист 500x500x0,6 мм, з 2 гумовими прокладками

Оцинкований сталевий лист 500x500x0,6 мм, з 2 гумовими прокладками

Комплект герметизації із нетканого полотна

**Опис**

для покрівель із мідного листа, встановлюється під затискний фланець з нержавійної сталі

для покрівель з оцинкованого сталевго листа, встановлюється під затискний фланець із нержавійної сталі

Підходить для стандартного зливу або стандартного подовжувального елемента – для рідкої гідроізоляції без розчинників

### Допоміжні елементи


**Артикул**
**HL160**
**HL161**
**HL66.9**
**HL635N**
**HL603**
**Найменування**

Дренажне кільце для видалення води з рівня гідроізоляції

Дренажне кільце із перехідником

Надставний елемент із решіткою

Дренажний та інспекційний колодязь

Механічний запозазірний пристрій, DN110 або DN160

**Опис**

для видалення води з рівня гідроізоляції

для з'єднання лотка з покрівельною воронкою на рівні гідроізоляції або для з'єднання воронки із надставним елементом серії HL 65

входить до комплекту воронки для експлуатованої покрівлі (разом з дренажним кільцем HL062B.3E).

для „зелених“ та експлуатованих покрівель, покрівель з обважнюванням гравієм

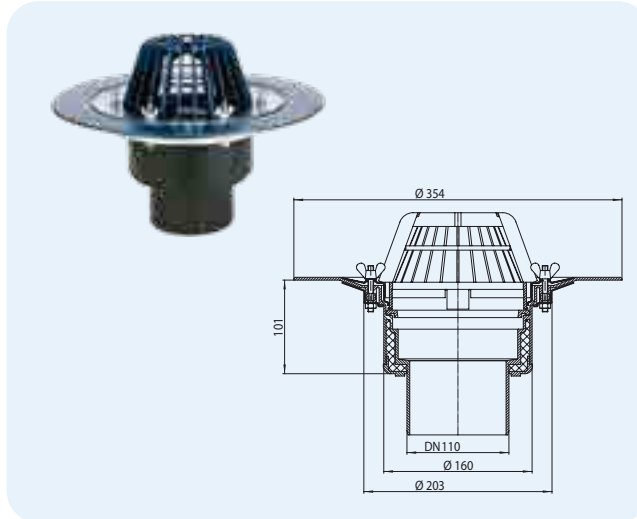
використовується на внутрішніх водостоках для запобігання „ефекту димоходу“

## HL Покрівельні воронки для плоских покрівель - технічна інформація

**HL62** Воронка із листовловлювачем, із теплоізоляцією, із обтискним фланцем з нержавійної сталі, з вертикальним випуском  
**HL62.1** як HL62, але з електрообігріванням

### Дані

Матеріал	корпус воронки із ПП із теплоізоляцією
Випуск	вертикальний
Виконання	обтискний фланець із нержавійної сталі
Видимі частини	листовловлювач із ПП Ø 170 мм
Норма	EN 1253
Рекомендовано для	гідроізоляційних полімерних мембран: EPDM, ЕПБ, ЕСВ (етилен-сополімер-бітум), EVA (етилен-вінілацетат), PIB (поліізобутилен) тощо.
Додаткова інформація	фаска 3,0 x 45° монтажний отвір: Ø 200 мм HL62.1: із саморегульованим кабелем електрообігріву потужністю 10+30 Вт, 230 В
Додатково	плаский листовловлювач у комплекті, 6 шт. накидних гайок або "баранців"

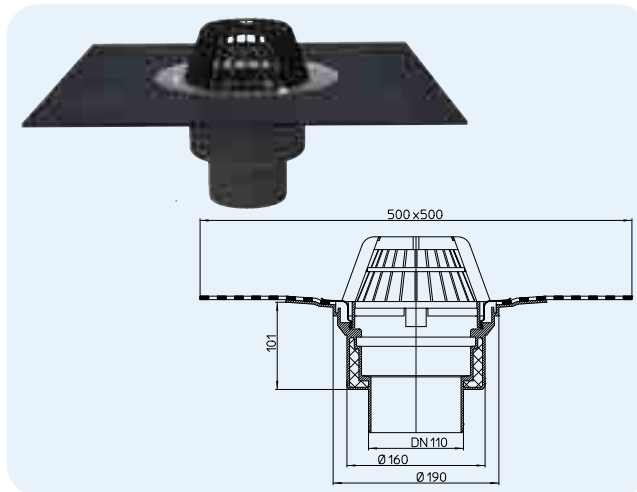


Артикул	Розмір	Вага	Штрихкод	шт. в упаковці	Виконання
62/7	DN75	1507 г	+830626	1	стандарт
62.1/7	DN75	1647 г	+832620	1	з електрообігрівом
62/1	DN110	1486 г	+800629	1	стандарт
62.1/1	DN110	1626 г	+802623	1	з електрообігрівом
62/2	DN125	1481 г	+810628	1	стандарт
62.1/2	DN125	1621 г	+812622	1	з електрообігрівом
62/5	DN160	1515 г	+820627	1	стандарт
62.1/5	DN160	1655 г	+822621	1	з електрообігрівом

**HL62H** Воронка з листовловлювачем, із теплоізоляцією, із гідроізоляційним полімербітумним полотном 500x500 мм, з вертикальним випуском  
**HL62.1H** як HL62H, але з електрообігріванням

### Дані

Матеріал	корпус воронки із ПП із теплоізоляцією
Випуск	вертикальний
Виконання	корпус із ПП із привареним гідроізоляційним полімербітумним полотном товщиною 4 мм та запресованим фланцем із нержавійної сталі
Видимі частини	листовловлювач з ПП Ø170 мм
Норма	EN 1253
Рекомендовано для	наплавлених гідроізоляційних матеріалів на основі бітуму
Додаткова інформація	фаска 3,0 x 45° монтажний отвір: Ø200 мм  HL62.1H: із саморегульованим кабелем електрообігрівання потужністю 10+30 Вт, 230 В
Додатково	плаский листовловлювач у комплекті



Артикул	Розмір	Вага	Штрихкод	шт. в упаковці	Виконання
62H/7	DN75	1853 г	+831623	1	стандарт
62.1H/7	DN75	1993 г	+806225	1	з електрообігрівом
62H/1	DN110	1832 г	+801626	1	стандарт
62.1H/1	DN110	1972 г	+816217	1	з електрообігрівом
62H/2	DN125	1827 г	+811625	1	стандарт
62.1H/2	DN125	1967 г	+826216	1	з електрообігрівом
62H/5	DN160	1861 г	+821624	1	стандарт
62.1H/5	DN160	2001 г	+836215	1	з електрообігрівом

### Таблиця пропускної здатності HL62, HL62.1, HL62H, HL62.1H

Випробування відповідно до EN 1253-2:2015 згідно з п. 5.5.2.1 Рис. 10А) + 10b)

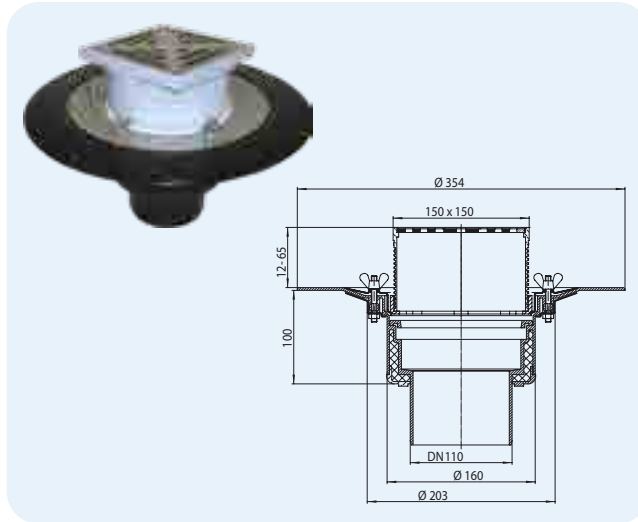
Пропускна здатність згідно з EN 1253-2:2015 згідно з п. 5.5.2.1 з вертикальною трубою 3 м

Номинальний діаметр	EN 1253	5 мм	15 мм	25 мм	35 мм	45 мм	55 мм	65 мм	75 мм
DN75 вертикальний	мін. 1,7 (35 мм)	0,9	3,5	6,8	9,9	13,2	15,0	15,1	15,2
DN110 вертикальний	мін. 4,5 (35 мм)	1,0	4,1	7,3	10,7	14,5	18,3	23,2	29,4
DN125 вертикальний	мін. 7,0 (45 мм)	1,0	4,1	6,9	10,2	14,0	17,7	22,4	27,7
DN160 вертикальний	мін. 8,1 (45 мм)	1,0	4,2	7,1	10,3	14,1	18,0	22,6	28,4

**HL62B** Воронка для покрівлі, що експлуатується, з теплоізоляцією, з обтискним фланцем із нержавійної сталі, з вертикальним випуском  
**HL62.1B** як HL62B, але з електрообігріванням

**Дані**

Матеріал	корпус воронки із ПП із теплоізоляцією
Випуск	вертикальний
Надставний елемент	із підрамником 150x150 мм із ПП
Виконання	обтискний фланець із нержавійної сталі
Видимі частини	решітки з нержавійної сталі, 137 x 137 мм
Норма	EN 1253
Клас навантаження	до 300 кг
Рекомендовано для	гідроізоляційних полімерних мембран: EPDM, ЕПБ, ЕСВ (етилен-сополімер-бітум), EVA (етилен-вінілацетат), PIB (поліізобутилен) тощо.
Додаткова інформація	фаска 3,0x45° монтажний отвір: Ø 200 мм HL62.1B: із саморегульованим кабелем електрообігріву потужністю 10÷30 Вт, 230 В
Додатково	плаский листовловлювач у комплекті, 6 шт. накидних гайок або „баранців“

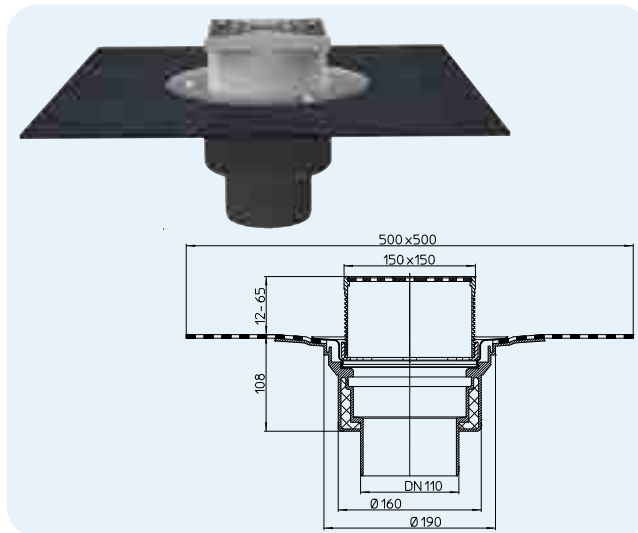


Артикул	Розмір	Вага	Штрихкод	шт. в упаковці	Виконання
62B/7	DN75	1803 г	+836253	1	стандарт
62.1B/7	DN75	1943 г	+832514	1	з електрообігрівом
62B/1	DN110	1782 г	+806256	1	стандарт
62.1B/1	DN110	1922 г	+802517	1	з електрообігрівом
62B/2	DN125	1777 г	+816255	1	стандарт
62.1B/2	DN125	1917 г	+812516	1	з електрообігрівом
62B/5	DN160	1811 г	+826254	1	стандарт
62.1B/5	DN160	1951 г	+822522	1	з електрообігрівом

**HL62BH** Воронка для експлуатованої покрівлі, із теплоізоляцією, із полімербітумним полотном 500x500 мм, із вертикальним випуском  
**HL62.1BH** як HL62BH, але з електрообігріванням

**Дані**

Матеріал	корпус воронки із ПП з теплоізоляцією
Випуск	вертикальний
Надставний елемент	з підрамником 150x150 мм із ПП
Виконання	корпус із ПП з привареним гідроізоляційним полімербітумним полотном товщиною 4 мм та запресованим фланцем із нержавійної сталі
Видимі частини	решітки з нержавійної сталі, 137 x 137 мм
Норма	EN 1253
Клас навантаження	до 300 кг
Рекомендовано для	наплавлених гідроізоляційних матеріалів на основі бітуму
Додаткова інформація	фаска 3,0 x 45° монтажний отвір: Ø 200 мм HL62.1BH: із саморегульованим кабелем електрообігріву потужністю 10÷30 Вт, 230 В
Додатково	плаский листовловлювач у комплекті



Артикул	Розмір	Вага	Штрихкод	шт. в упаковці	Виконання
62BH/7	DN75	2104 г	+846221	1	стандарт
62.1BH/7	DN75	2244 г	+802128	1	з електрообігрівом
62BH/1	DN110	2083 г	+816224	1	стандарт
62.1BH/1	DN110	2223 г	+812127	1	з електрообігрівом
62BH/2	DN125	2078 г	+826223	1	стандарт
62.1BH/2	DN125	2218 г	+822126	1	з електрообігрівом
62BH/5	DN160	2112 г	+836222	1	стандарт
62.1BH/5	DN160	2252 г	+832125	1	з електрообігрівом

**Таблиця пропусної здатності HL62B, HL62.1B, HL62BH, HL62.1BH**  
 Випробування відповідно до EN 1253-2:2015 згідно з п. 5.5.2.1 Рис. 10A) + 10b)

Пропусна здатність згідно з EN 1253-2:2015 згідно з п. 5.5.2.1 з вертикальною трубою 3 м

Номинальний діаметр	EN 1253	5 мм	15 мм	25 мм	35 мм	45 мм	55 мм	65 мм	75 мм
DN75 вертикальний	мін. 1,7 (35 мм)	0,70	1,85	4,60	7,40	10,25	-	-	-
DN110 вертикальний	мін. 4,5 (35 мм)	0,80	1,80	3,70	6,45	9,15	9,35	9,40	9,60
DN125 вертикальний	мін. 7,0 (45 мм)	0,65	1,85	3,65	5,10	6,05	7,75	8,10	8,50
DN160 вертикальний	мін. 8,1 (45 мм)	0,80	2,10	4,20	5,95	6,95	7,50	7,85	8,00

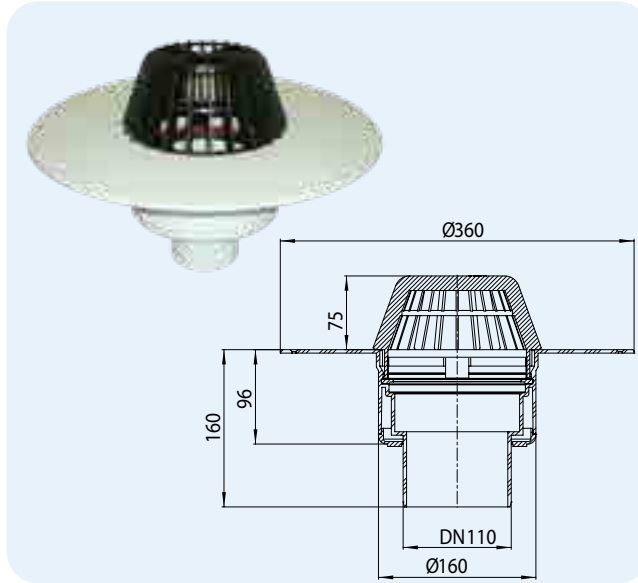
Пропусна спроможність згідно з EN 1253-2:2015 згідно з п. 5.5.1.2 вільний вилів

Номинальний діаметр	EN 1253	5 мм	15 мм	20 мм	35 мм	45 мм	55 мм	65 мм	75 мм
DN75 вертикальний	мін. 0,8 (35 мм)	0,70	2,00	3,10	3,95	4,10	4,15	4,40	4,45
DN110 вертикальний	мін. 1,4 (35 мм)	0,45	1,80	2,60	3,90	4,55	5,00	5,55	5,90
DN125 вертикальний	мін. 2,8 (45 мм)	0,50	1,65	2,65	3,70	4,20	4,65	5,05	5,40
DN160 вертикальний	мін. 4,0 (45 мм)	0,50	1,75	2,75	3,80	4,20	4,75	5,00	5,40

**HL62P** Воронка з листовловлювачем, із теплоізоляцією, для ПВХ-мембран, горизонтальним випуском  
**HL62.1P** як HL62P, але з електрообігріванням

**Дані**

Матеріал	корпус воронки із ПВХ із теплоізоляцією
Виконання	ПВХ, для наклеювання ПВХ-мембран
Видимі частини	листовловлювач з ПП Ø 170 мм Норма EN 1253
Норма	EN 1253
Рекомендовано для	ПВХ-мембран
Додаткова інформація	фаска 3,0x45° монтажний отвір: Ø 200 мм
Додатково	HL62.1P: із саморегульованим кабелем електрообігріву потужністю 10÷30 Вт, 230 В плаский листовловлювач у комплекті

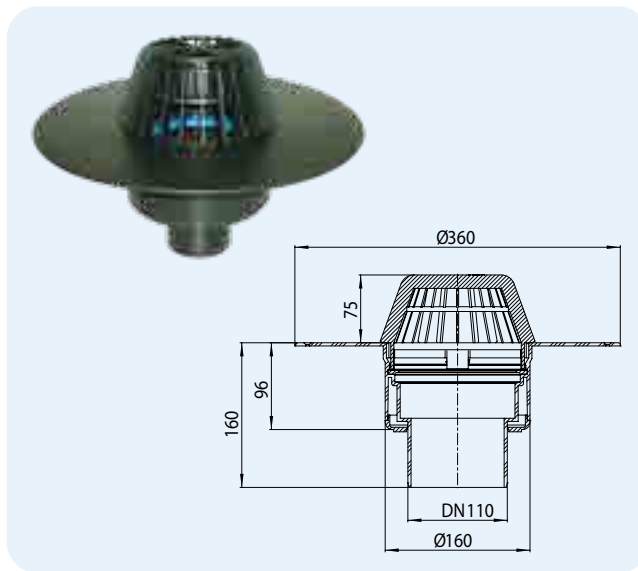


Артикул	Розмір	Вага	Штрихкод	шт. в упаковці	Виконання стандарт
62P/7	DN75	1307 г	+022144	1	стандарт
62.1P/7	DN75	1447 г	+022205	1	з електрообігрівом
62P/1	DN110	1286 г	+022090	1	стандарт
62.1P/1	DN110	1426 г	+021925	1	з електрообігрівом
62P/2	DN125	1281 г	+022113	1	стандарт
62.1P/2	DN125	1421 г	+022168	1	з електрообігрівом
62P/5	DN160	1315 г	+022120	1	стандарт
62.1P/5	DN160	1544 г	+022182	1	з електрообігрівом

**HL62F** Воронка з листовловлювачем, із теплоізоляцією, для FPO-мембран, з вертикальним випуском  
**HL62.1F** як HL62F, але з електрообігріванням

**Дані**

Матеріал	корпус воронки із ПП з теплоізоляцією
Виконання	ПП, для наклеювання FPO-мембран
Видимі частини	листовловлювач із ПП Ø 170 мм
Норма	EN 1253
Рекомендовано для	FPO-мембран (на основі ПП)
Додаткова інформація	фаска 3,0x45° монтажний отвір: Ø 200 мм
Додатково	HL62.1F: із саморегульованим кабелем електрообігріву потужністю 10÷30 Вт, 230 В плаский листовловлювач у комплекті



Артикул	Розмір	Вага	Штрихкод	шт. в упаковці	Виконання стандарт
62F/7	DN75	1307 г	+031740	1	стандарт
62.1F/7	DN75	1447 г	+031825	1	з електрообігрівом
62F/1	DN110	1286 г	+031726	1	стандарт
62.1F/1	DN110	1426 г	+031788	1	з електрообігрівом
62F/2	DN125	1281 г	+031764	1	стандарт
62.1F/2	DN125	1421 г	+031801	1	з електрообігрівом

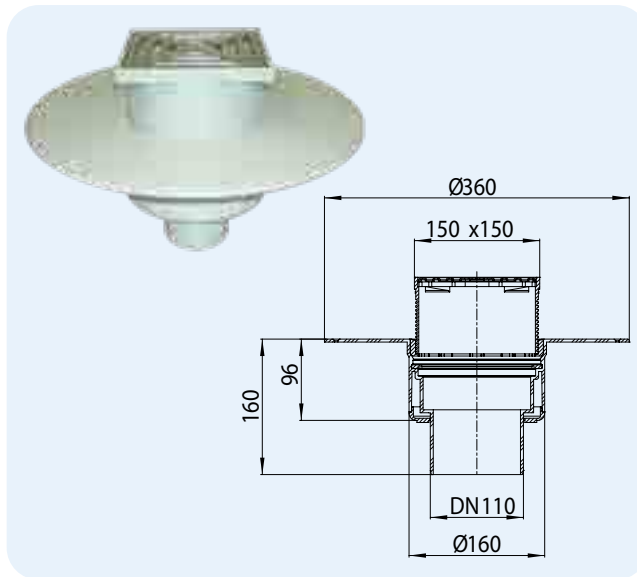
**Таблиця пропускної здатності HL62P, HL62.1P, HL62F, HL62.1F**  
 Випробування відповідно до EN 1253-2:2015 згідно з п. 5.5.2.1 Рис. 10А) + 10b)  
 Пропускна здатність згідно з EN 1253-2:2015 згідно з п. 5.5.2.1 з вертикальною трубою 3 м

Номинальний діаметр	EN 1253	5 мм	15 мм	25 мм	35 мм	45 мм	55 мм	65 мм	75 мм
DN75 вертикальний	мін. 1,7 (35 мм)	0,55	2,30	4,50	7,40	10,60	12,85	16,30	16,30
DN110 вертикальний	мін. 4,5 (35 мм)	0,65	2,50	5,00	7,85	11,45	15,20	19,20	23,60
DN125 вертикальний	мін. 7,0 (45 мм)	0,65	2,50	4,90	7,50	10,75	14,40	18,70	23,10
DN160 вертикальний	мін. 8,1 (45 мм)	0,55	2,55	4,95	7,70	11,10	14,50	18,20	23,60

**HL62BP** Воронка для експлуатованої покрівлі, із корпусом із ПВХ, із теплоізоляцією, для ПВХ-мембран, із вертикальним випуском  
**HL62.1BP** як HL62BP, але з електрообігріванням

**Дані**

Матеріал	корпус воронки із ПВХ із теплоізоляцією
Надставний елемент	із підрамником 150x150 мм із ПП
Виконання	ПВХ, для наклеювання ПВХ-мембран
Видимі частини	решітки із нержавіючої сталі, 137 x 137 мм
Норма	EN 1253
Клас навантаження	до 300 кг
Рекомендовано для	покрівлі, що експлуатується, із гідроізоляцією із ПВХ-мембран
Додаткова інформація	фаска 3,0x45° монтажний отвір: Ø 200 мм
Додатково	HL62.1BP: із саморегульованим кабелем електрообігріву потужністю 10÷30 Вт, 230 В плаский листовловлювач у комплекті



**HL66.9**

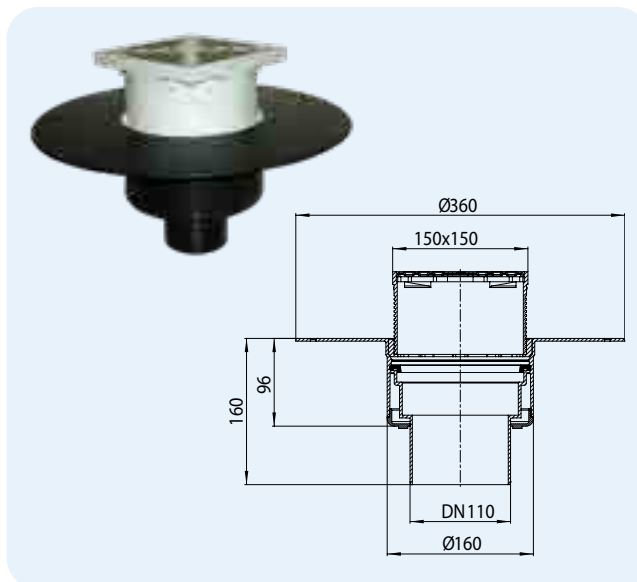


Артикул	Розмір	Вага	Штрихкод	шт. в упаковці	Виконання
62BP/7	DN75	1603 г	+022311	1	стандарт
62.1BP/7	DN75	1743 г	+022397	1	з електрообігрівом
62BP/1	DN110	1582 г	+022250	1	стандарт
62.1BP/1	DN110	1722 г	+022335	1	з електрообігрівом
62BP/2	DN125	1577 г	+022274	1	стандарт
62.1BP/2	DN125	1717 г	+022359	1	з електрообігрівом
62BP/5	DN160	1611 г	+022298	1	стандарт
62.1BP/5	DN160	1751 г	+022373	1	з електрообігрівом

**HL62BF** Воронка для покрівлі, що експлуатується, із теплоізоляцією, для FPO-мембран, з вертикальним випуском  
**HL62.1BF** як HL62BF, але з електрообігріванням

**Дані**

Матеріал	корпус воронки із ПП із теплоізоляцією
Надставний елемент	із підрамником 150x150 мм із ПП
Виконання	ПП, для наклеювання FPO-мембран
Видимі частини	решітка з нержавіючої сталі, 137 x 137 мм
Норма	EN 1253
Клас навантаження	до 300 кг
Рекомендовано для	покрівлі, що експлуатується, із гідроізоляцією із FPO-мембран (на основі ПП)
Додаткова інформація	фаска 3,0x45° монтажний отвір: Ø 200 мм
Додатково	HL62.1BF: із саморегульованим кабелем електрообігріву потужністю 10÷30 Вт, 230 В плаский листовловлювач у комплекті



**HL66.9**



**Таблиця пропускну здатності HL62BP, HL62.1BP, HL62BF, HL62.1BF**  
 Випробування відповідно до EN 1253-2:2015 згідно з п. 5.5.2.1 Рис. 10А) + 10б)  
 Пропускна здатність згідно з EN 1253-2:2015 згідно з п. 5.5.2.1 з вертикальною трубою 3 м

Номинальний діаметр	EN 1253	5 мм	15 мм	25 мм	35 мм	45 мм	55 мм	65 мм	75 мм
DN75 вертикальний	мін. 1,7 (35 мм)	0,70	1,85	4,60	7,40	10,25	-	-	-
DN110 вертикальний	мін. 4,5 (35 мм)	0,80	1,80	3,70	6,45	9,15	9,35	9,40	9,60
DN125 вертикальний	мін. 7,0 (45 мм)	0,65	1,85	3,65	5,10	6,05	7,75	8,10	8,50
DN160 вертикальний	мін. 8,1 (45 мм)	0,80	2,10	4,20	5,95	6,95	7,50	7,85	8,00

Пропускна спроможність згідно з EN 1253-2:2015 згідно з п. 5.5.1.2 вільний вилів

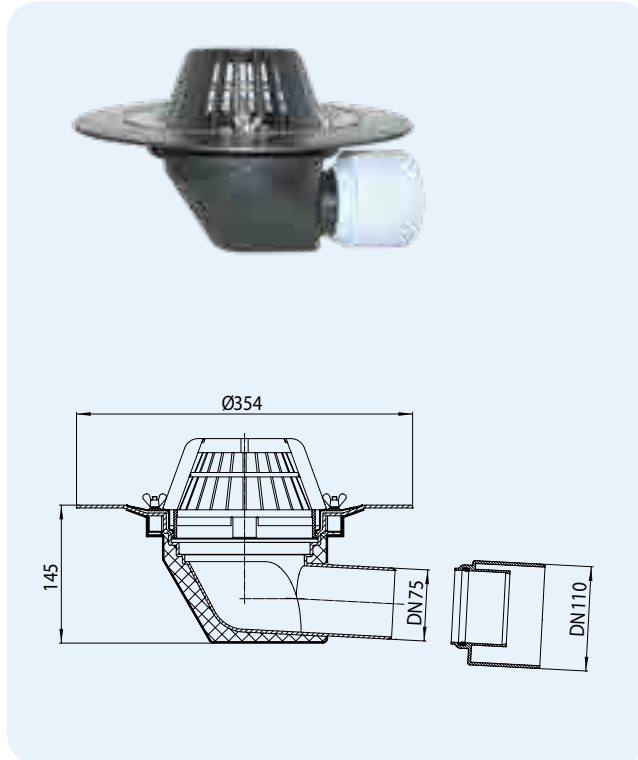
Номинальний діаметр	EN 1253	5 мм	15 мм	20 мм	35 мм	45 мм	55 мм	65 мм	75 мм
DN75 вертикальний	мін. 0,8 (35 мм)	0,70	2,00	3,10	3,95	4,10	4,15	4,40	4,45
DN110 вертикальний	мін. 1,4 (35 мм)	0,45	1,80	2,60	3,90	4,55	5,00	5,55	5,90
DN125 вертикальний	мін. 2,8 (45 мм)	0,50	1,65	2,65	3,70	4,20	4,65	5,05	5,40
DN160 вертикальний	мін. 4,0 (45 мм)	0,50	1,75	2,75	3,80	4,20	4,75	5,00	5,40

Артикул	Розмір	Вага	Штрихкод	шт. в упаковці	Виконання
62BF/7	DN75	1603 г	+031344	1	стандарт
62.1BF/7	DN75	1743 г	+031849	1	з електрообігрівом
62BF/1	DN110	1582 г	+031351	1	стандарт
62.1BF/1	DN110	1722 г	+031863	1	з електрообігрівом
62BF/2	DN125	1577 г	+031368	1	стандарт
62.1BF/2	DN125	1717 г	+031887	1	з електрообігрівом

**HL64** Воронка з листовловлювачем, із теплоізоляцією, із фланцем з нержавіючої сталі, із горизонтальним випуском  
**HL64.1** як HL64, але з електрообігріванням

**Дані**

Матеріал	корпус воронки із ПП із теплоізоляцією
Виконання	обтисний фланець із нержавіючої сталі
Видимі частини	листовловлювач із ПП Ø170 мм
Норма	EN 1253
Рекомендовано для	гідроізоляційних полімерних мембран: EPDM, ЕПБ, ЕСВ (етилен-сополімер-бітум), EVA (етилен-вінілацетат), PIB (поліізобутилен) тощо.
Додаткова інформація	застосовується, коли не можна пройти через перекриття
Додатково	HL64.1: із саморегульованим кабелем електрообігріву потужністю 10÷30 Вт, 230 В плаский листовловлювач, 6 шт. накидних гайок або „баранців“

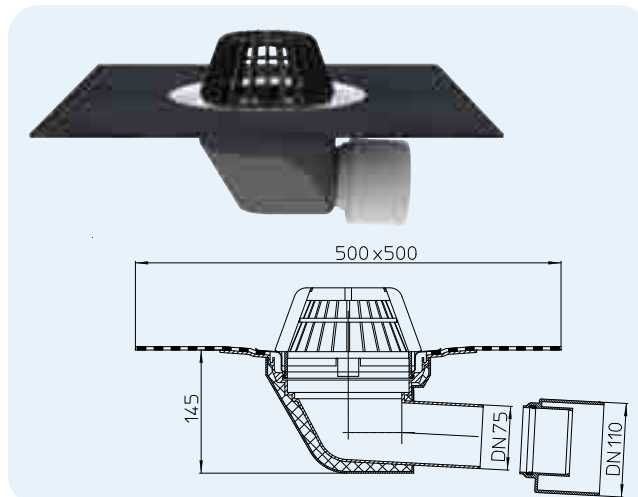


Артикул	Розмір	Вага	Штрихкод	шт. в упаковці	Виконання стандарт
64	DN75/110	1639 г	+800643	1	стандарт
64.1	DN75/110	1781 г	+806416	1	з електрообігрівом

**HL64H** Воронка з листовловлювачем, із теплоізоляцією, із полімербітумним полотном 500x500 мм, горизонтальним випуском  
**HL64.1H** як HL64H, але з електрообігріванням

**Дані**

Матеріал	корпус воронки із ПП із теплоізоляцією
Виконання	корпус із ПП із привареним гідроізоляційним полімербітумним полотном завтовшки 4 мм
Видимі частини	листовловлювач з ПП Ø170 мм
Норма	EN 1253
Рекомендовано для	наплавлених гідроізоляційних матеріалів на основі бітуму
Додаткова інформація	застосовується, коли не можна пройти через перекриття
Додатково	HL64.1H: із саморегульованим кабелем електрообігріву потужністю 10÷30 Вт, 230 В плаский листовловлювач у комплекті



Артикул	Розмір	Вага	Штрихкод	шт. в упаковці	Виконання стандарт
64H	DN75/110	1953 г	+801640	1	стандарт
64.1H	DN75/110	2095 г	+816415	1	з електрообігрівом

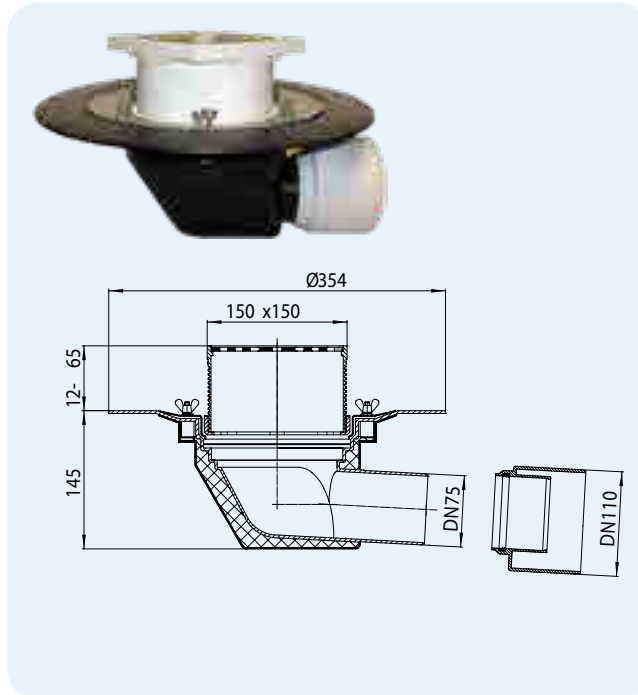
**Таблиця пропускної здатності HL64, HL64.1, HL64H, HL64.1H**  
 Випробування відповідно до EN 1253-2:2015 згідно з п. 5.5.2.1 Рис. 10А) + 10b)  
 Пропускна здатність згідно з EN 1253-2:2015 згідно з п. 5.5.2.1 з вертикальною трубою 3 м

Номинальний діаметр	EN 1253	5 мм	15 мм	25 мм	35 мм	45 мм	55 мм	65 мм	75 мм
DN 75 горизонтальний	мін. 1,7 (35 мм)	0,90	3,80	6,00	10,00	13,50	16,50	16,70	16,80
DN 110 горизонтальний	мін. 4,5 (35 мм)	0,90	3,80	5,10	6,00	6,50	6,50	6,50	6,50

**HL64B** Воронка для покрівлі, що експлуатується, з теплоізоляцією, із фланцем з нержавіючої сталі, з горизонтальним випуском  
**HL64.1B** як HL64B, але з електрообігріванням

**Дані**

Матеріал	корпус воронки із ПП з теплоізоляцією
Надставний елемент	із підрамником 150x150 мм із ПП
Виконання	обтисний фланець із нержавіючої сталі
Видимі частини	решітки з нержавіючої сталі, 137 x 137 мм
Норма	EN 1253
Клас навантаження	до 300 кг
Рекомендовано для	гідроізоляційних полімерних мембран: EPDM, ЕПБ, ЕСВ (етилен-сополімер-бітум), EVA (етилен-вінілацетат), PIB (поліізобутилен) тощо.
Додаткова інформація	застосовується, коли не можна пройти через перекриття
Додатково	HL64.1B: із саморегульованим кабелем електрообігріву потужністю 10+30 Вт, 230 В плоский листовловлювач, 6 шт. накидних гайок або „баранців“



**HL66.9**

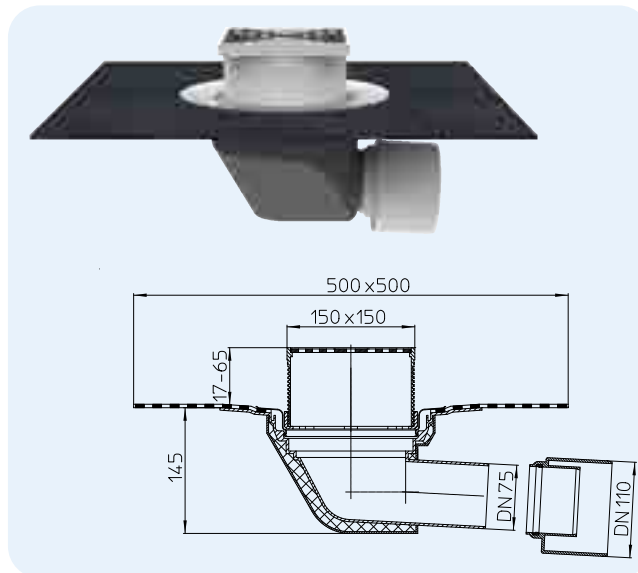


Артикул	Розмір	Вага	Штрихкод	шт. в упаковці	Виконання стандарт
64B	DN75/110	1900 г	+806423	1	з електрообігрівом
64.1B	DN75/110	2042 г	+814121	1	

**HL64BH** Воронка для покрівлі, що експлуатується, із теплоізоляцією, із полімербітумним полотном 500x500 мм, із горизонтальним випуском  
**HL64.1BH** як HL64B, але з електрообігріванням

**Дані**

Матеріал	корпус воронки із ПП із теплоізоляцією
Надставний елемент	із підрамником 150x150 мм із ПП
Виконання	корпус із ПП із привареним гідроізоляційним полімербітумним полотном товщиною 4 мм
Видимі частини	решітки з нержавіючої сталі, 137 x 137 мм
Норма	EN 1253
Клас навантаження	до 300 кг
Рекомендовано для	наплавлених гідроізоляційних матеріалів на основі бітуму
Додаткова інформація	HL64.1BH: з саморегулюючим кабелем електрообігріву потужністю 10+30Вт, 230В
Додатково	плаский листовловлювач у комплекті



**HL66.9**



Артикул	Розмір	Вага	Штрихкод	шт. в упаковці	Виконання стандарт
64BH	DN75/110	2293 г	+816422	1	з електрообігрівом
64.1BH	DN75/110	2435 г	+864126	1	

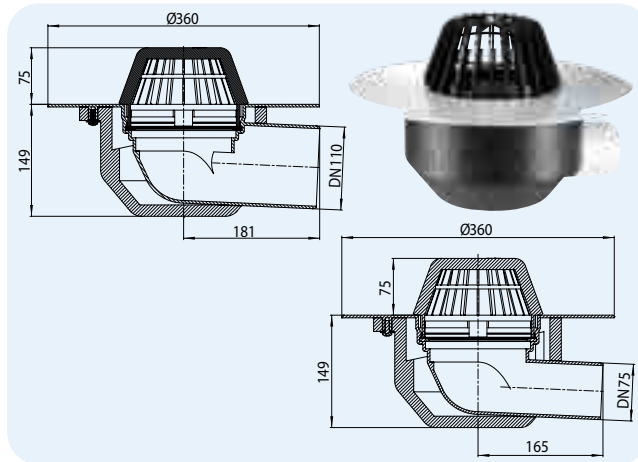
**Таблиця пропускної здатності HL64B, HL64.1B, HL64BH, HL64.1BH**  
 Випробування згідно з EN 1253-2:2015 згідно з п. 5.5.2.1 Рис. 10(a) + 10(b) та п. 5.5.1.2 Мал. 9  
 Пропускна здатність згідно з EN 1253-2:2015 згідно з п. 5.5.2.1 з вертикальною трубою 3 м

Номинальний діаметр	EN 1253	5 мм	15 мм	25 мм	35 мм	45 мм	55 мм	65 мм	75 мм
DN75 горизонтальний	мін. 1,7 (35 мм)	0,55	1,80	4,00	6,50	9,55	-	-	-
DN110 горизонтальний	мін. 4,5 (35 мм)	0,60	1,90	3,45	3,85	4,15	4,50	4,70	4,80
Пропускна спроможність згідно з EN 1253-2:2015 згідно з п. 5.5.1.2 вільний вилів									
Номинальний діаметр	EN 1253	5 мм	15 мм	20 мм	35 мм	45 мм	55 мм	65 мм	75 мм
DN75 горизонтальний	мін. 0,8 (35 мм)	0,65	1,85	2,95	3,65	3,85	3,90	4,00	4,05
DN110 горизонтальний	мін. 1,4 (35 мм)	0,55	1,80	3,05	3,65	3,85	3,95	4,10	4,15

**HL64P** Воронка з листовловлювачем, із теплоізоляцією, для ПВХ-мембран, горизонтальним випуском  
**HL64.1P** як HL64P, але з електрообігріванням

**Дані**

Матеріал	корпус воронки із ПВХ із теплоізоляцією
Виконання	ПВХ, для наклеювання ПВХ-мембран
Видимі частини	листовловлювач з ПП Ø170 мм
Норма	EN 1253
Рекомендовано для	ПВХ-мембран
Додаткова інформація	застосовується, коли не можна пройти через перекриття  HL64.1P: із саморегульованим кабелем електрообігріву потужністю 10÷30 Вт, 230 В
Додатково	плаский листовловлювач у комплекті

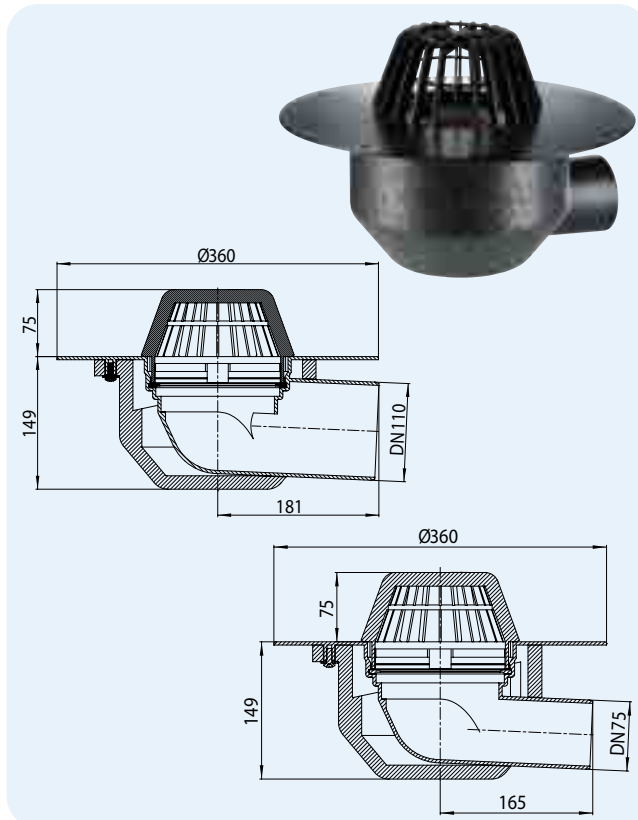


Артикул	Розмір	Вага	Штрихкод	шт. в упаковці	Виконання стандарт
64P/7	DN75	1739 г	+031405	1	стандарт
64.1P/7	DN75	1881 г	+031443	1	з електрообігрівом
64P/1	DN110	1739 г	+031429	1	стандарт
64.1P/1	DN110	1881 г	+031467	1	з електрообігрівом

**HL64F** Воронка з листовловлювачем, із теплоізоляцією, для FPO-мембран, із горизонтальним випуском  
**HL64.1F** як HL64F, але з електрообігріванням

**Дані**

Матеріал	корпус воронки із ПП з теплоізоляцією
Виконання	ПП, для наклеювання ПП-мембран
Видимі частини	листовловлювач із ПП Ø 170 мм
Норма	EN 1253
Рекомендовано для	FPO-мембран (на основі ПП)
Додаткова інформація	застосовується, коли не можна пройти через перекриття  HL64.1F: із саморегульованим кабелем електрообігріву потужністю 10÷30 Вт, 230 В
Додатково	плаский листовловлювач у комплекті



Артикул	Розмір	Вага	Штрихкод	шт. в упаковці	Виконання стандарт
64F/7	DN75	1739 г	+031689	1	стандарт
64.1F/7	DN75	1881 г	+031665	1	з електрообігрівом
64F/1	DN110	1739 г	+031702	1	стандарт
64.1F/1	DN110	1881 г	+031641	1	з електрообігрівом

**Таблиця пропускної спроможності HL64P, HL64.1P, HL64F, HL64.1F**  
 Випробування згідно з EN 1253-2:2015 згідно з п. 5.5.2.1 Рис. 10а) + 10б)

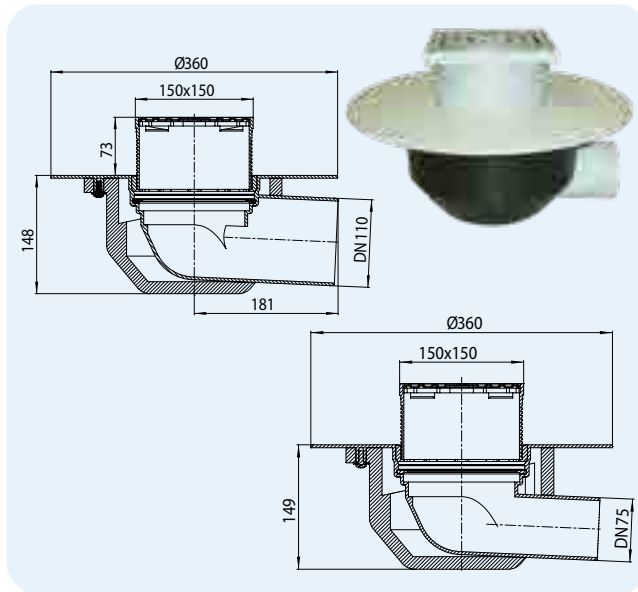
Пропускна здатність згідно з EN 1253-2:2015 згідно з п. 5.5.2.1 з вертикальною трубою 3 м

Номинальний діаметр	EN 1253	5 мм	15 мм	25 мм	35 мм	45 мм	55 мм	65 мм	75 мм
DN 75 горизонтальний	мін. 1,7 (35 мм)	0,65	2,50	4,40	6,90	10,30	13,60	17,15	17,60
DN 110 горизонтальний	мін. 4,5 (35 мм)	0,60	2,70	5,10	7,80	11,40	15,25	19,40	24,20

**HL64BP** Воронка для покрівлі, що експлуатується, із теплоізоляцією, для ПВХ-мембран, з горизонтальним випуском  
**HL64.1BP** як HL64BP, але з електрообігріванням

**Дані**

Матеріал	Матеріал корпус воронки із ПВХ з теплоізоляцією
Надставний елемент	із підрамником 150x150 мм із ПП
Виконання	ПВХ, для наклеювання ПВХ-мембран
Видимі частини	решітки з нержавіючої сталі, 137 x 137 мм
Норма	EN 1253
Клас навантаження	до 300 кг
Рекомендується для	покрівлі, що експлуатується, із гідроізоляцією із ПВХ-мембран
Додаткова інформація	застосовується, коли не можна пройти через перекриття
Додатково	HL64.1BP: із саморегульованим кабелем електрообігріву потужністю 10+30 Вт, 230 В плоский листовловлювач у комплекті



**HL66.9**

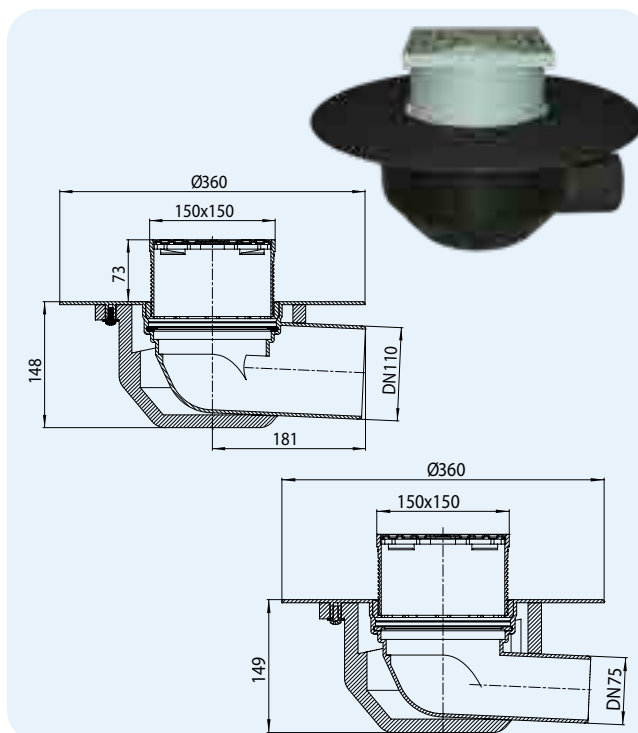


Артикул	Розмір	Вага	Штрихкод	шт. в упаковці	Виконання стандарт
64BP/7	DN75	2000 г	+031481	1	стандарт
64.1BP/7	DN75	2142 г	+031566	1	з електрообігрівом
64BP/1	DN110	2000 г	+031504	1	стандарт
64.1BP/1	DN110	2142 г	+031542	1	з електрообігрівом

**HL64BF** Воронка для покрівлі, що експлуатується, із теплоізоляцією, для FPO-мембран, з горизонтальним випуском  
**HL64.1BF** як HL64BF, але з електрообігріванням

**Дані**

Матеріал	корпус воронки із ПП з теплоізоляцією
Надставний елемент	із підрамником 150x150 мм із ПП
Виконання	ПП, для наклеювання FPO-мембран
Видимі частини	решітки з нержавіючої сталі, 137 x 137 мм
Норма	EN 1253
Клас навантаження	до 300 кг
Рекомендується для	експлуатованої покрівлі з гідроізоляцією із FPO-мембран (на основі ПП)
Додаткова інформація	застосовується, коли не можна пройти через перекриття
Додатково	HL64.1BF: із саморегульованим кабелем електрообігріву потужністю 10+30 Вт, 230 В плоский листовловлювач у комплекті



**HL66.9**



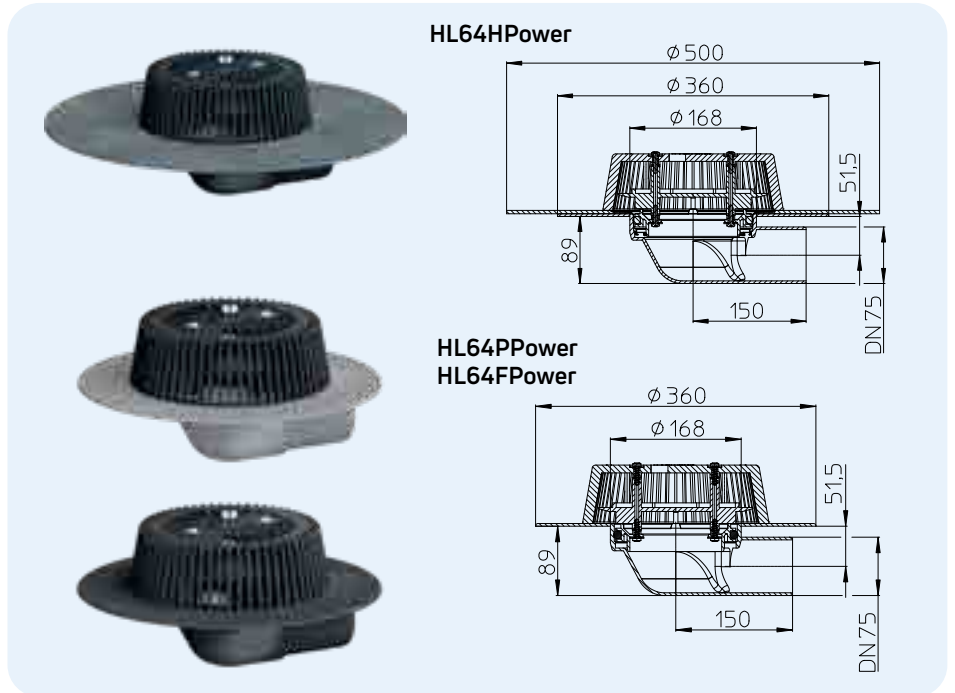
Артикул	Розмір	Вага	Штрихкод	шт. в упаковці	Виконання стандарт
64BF/7	DN75	2000 г	+031603	1	стандарт
64.1BF/7	DN75	2142 г	+031566	1	з електрообігрівом
64BF/1	DN110	2000 г	+031627	1	стандарт
64.1BF/1	DN110	2142 г	+031580	1	з електрообігрівом

**Таблиця пропускної спроможності HL64BP, HL64.1BP, HL64BF, HL64.1BF**  
 Випробування згідно з EN 1253-2:2015 згідно з п. 5.5.2.1 Рис. 10(a) + 10(b) та п. 5.5.1.2 Мал. 9  
 Пропускна здатність згідно з EN 1253-2:2015 згідно з п. 5.5.2.1 з вертикальною трубою 3 м

Номинальний діаметр	EN 1253	5 мм	15 мм	25 мм	35 мм	45 мм	55 мм	65 мм	75 мм
DN75 горизонтальний	мін. 1,7 (35 мм)	0,55	1,80	4,00	6,50	9,55	-	-	-
DN110 горизонтальний	мін. 4,5 (35 мм)	0,60	1,90	3,45	3,85	4,15	4,50	4,70	4,80
Пропускна здатність згідно з EN 1253-2:2015 згідно з п. 5.5.1.2 вільний вилів									
Номинальний діаметр	EN 1253	5 мм	15 мм	20 мм	35 мм	45 мм	55 мм	65 мм	75 мм
DN75 горизонтальний	мін. 0,8 (35 мм)	0,65	1,85	2,95	3,65	3,85	3,90	4,00	4,05
DN110 горизонтальний	мін. 1,4 (35 мм)	0,55	1,80	3,05	3,65	3,85	3,95	4,10	4,15

**HL64HPower** Воронка аварійного водостоку з відсікачем повітря, з полімербітумним полотном  
**HL64PPower** Воронка аварійного водостоку з відсікачем повітря, з фланцем із ПВХ  
**HL64FPower** Воронка аварійного водостоку з відсікачем повітря, із фланцем з ПП

Дані	
Матеріал	HL64HPower: ПП, бітум HL64PPower: ПП, ПВХ HL64FPower: ПП
Виконання	HL64HPower: корпус з привареним гідроізоляційним полімербітумним полотном HL64PPower: ПВХ, для наклеювання ПВХ мембран HL64FPower: ПП, для наклеювання FPO-мембран
Видимі частини	Листовловлювач з ПП $\varnothing 240$ мм
Норма	EN 1253
Рекомендовано для	Монтаж в теплоізоляцію мінімум 120 мм, альтернатива парпетним воронкам з більшою пропускнуою здатністю
Додаткова інформація	Розмір заглиблення для монтажу: 180 x 260 мм
Додатково	Монтажна заглушка



**Таблиця пропускної спроможності HL64HPower, HL64PPower, HL64FPower**  
 Випробування згідно з EN 1253-2:2015 згідно з п. 5.5.2.1 Рис. 10а) + 10б)  
 Пропускна здатність згідно з EN 1253-2:2015 згідно з п. 5.5.2.1 з вертикальною трубою 3 м

Номинальний діаметр	EN 1253	5 мм	15 мм	25 мм	35 мм	45 мм	55 мм	65 мм	75 мм
DN 75 горизонтальний	мін. 1,7 (35 мм)	0,70	3,20	7,30	12,00	15,60	16,00	16,00	

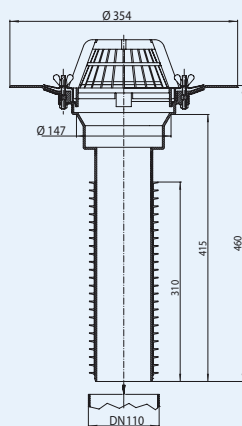
Артикул	Розмір	Вага	Штрихкод	Шт. в упаковці
64HPower	DN75	3817 г	+040797	1
64PPower	DN75	2920 г	+040810	1
64FPower	DN75	2646 г	+040780	1

**HL69** Воронка „універсальна“, із листовловлювачем, із фланцем з нержавіючої сталі, із гнучкими кільцями ущільнювача, вертикальна

**Дані**

Матеріал	ПП
Виконання	обтисний фланець із нержавіючої сталі
Видимі частини	листовловлювач з ПП Ø 170 мм
Рекомендовано для	гідроізоляційних полімерних мембран: EPDM, ЕПБ, ЕСВ (етилен-сополімер-бітум), EVA (етилен-вінілацетат), PIB (поліізобутилен) тощо.
Додаткова інформація	завдяки гнучким ущільнювальним „острішкам“ на подовженому випускному патрубку, воронка просто і надійно з'єднується з трубами з будь-якого матеріалу (воронку вставляють всередину труби). Для надійного та герметичного з'єднання достатньо 3-х „острішків“. Компенсаційні патрубкі не потрібні, оскільки воронка та труба можуть рухатись одна відносно одної
Додатково	плаский листовловлювач у комплекті, 6 шт. накидних гайок або „баранців“

Внутрішній діаметр труби		
Діаметр воронки HL69	Ø мін.	Ø max.
DN75	64 мм	73,5 мм
DN110	100 мм	108 мм
DN125	105 мм	123 мм
DN160	145 мм	159 мм

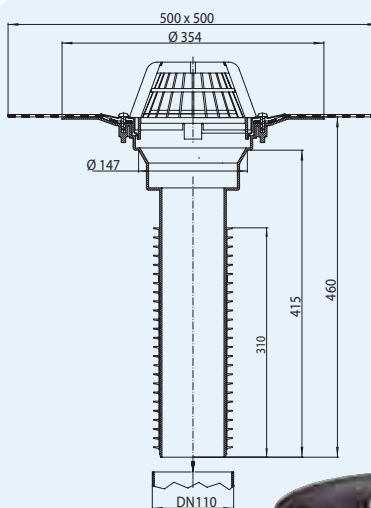


Артикул	Розмір	Вага	Штрихкод	шт. в упаковці.
69/7	Для DN75	1523 г	+000580	1
69/1	Для DN110	1781 г	+004515	1
69/2	Для DN125	1877 г	+004522	1
69/5	Для DN160	2265 г	+008261	1

**HL69H** Воронка „універсальна“, із листовловлювачем, із полімербітумним полотном, із гнучкими ущільнювальними кільцями, вертикальна

**Дані**

Матеріал	ПП
Виконання	ПП, полімербітумне полотно
Видимі частини	листовловлювач з ПП Ø 170 мм
Рекомендовано для	наплавлених гідроізоляційних матеріалів на основі бітуму
Додаткова інформація	завдяки гнучким ущільнювальним „острішкам“ на подовженому випускному патрубку, воронка просто і надійно з'єднується з трубами з будь-якого матеріалу (воронку вставляють всередину труби). Для надійного та герметичного з'єднання достатньо 3-х „острішків“. Компенсаційні патрубкі не потрібні, оскільки воронка та труба можуть рухатись одна відносно одної.
Додатково	плаский листовловлювач у комплекті



Внутрішній діаметр труби		
Діаметр воронки HL69	Ø мін.	Ø max.
DN75	64 мм	73,5 мм
DN110	100 мм	108 мм
DN125	105 мм	123 мм
DN160	145 мм	159 мм


**Таблиця пропускної спроможності HL69, HL69H**

Випробування згідно з EN 1253-2:2015 згідно з п. 5.5.2.1 Рис. 10а) + 10б)

Пропускна здатність згідно з EN 1253-2:2015 згідно з п. 5.5.2.1 з вертикальною трубою 3 м

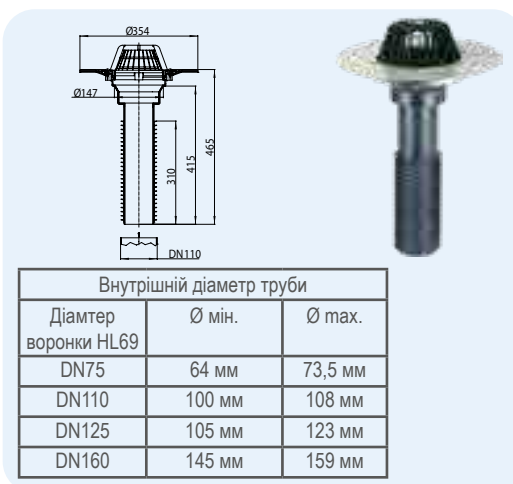
Номинальний діаметр	EN 1253	5 мм	15 мм	25 мм	35 мм	45 мм	65 мм	75 мм
DN75 вертикальний	мін. 1,7 (35 мм)	0,80	3,60	6,80	9,70	12,90	13,30	13,50
DN110 вертикальний	мін. 4,5 (35 мм)	0,90	3,90	6,90	9,60	12,50	15,50	17,50
DN125 вертикальний	мін. 7,0 (45 мм)	0,90	4,30	7,50	10,90	14,20	18,50	23,00
DN160 вертикальний	мін. 8,1 (45 мм)	1,00	4,30	7,40	10,70	15,00	19,00	22,70

Артикул	Розмір	Вага	Штрихкод	шт. в упаковці.
69H/7	Для DN75	2074 г	+004539	1
69H/1	Для DN110	2332 г	+004546	1
69H/2	Для DN125	2428 г	+004553	1
69H/5	Для DN160	2816 г	+008285	1

**HL69P** Воронка „універсальна“, із листовловлювачем, із фланцем з ПВХ, із гнучкими ущільнювальними кільцями, вертикальна

**Дані**

Матеріал	ПП, ПВХ
Виконання	ПВХ, для наклеювання ПВХ-мембран
Видимі частини	листовловлювач з ПП Ø 170 мм
Рекомендовано для	ПВХ-мембран
Додаткова інформація	завдяки гнучким ущільнювальним „остришкам“ на подовженому випускному патрубку, воронка просто і надійно з'єднується з трубами з будь-якого матеріалу (воронку вставляють всередину труби). Для надійного та герметичного з'єднання достатньо 3 „остришків“. Компенсаційні патрубки непотрібні, оскільки воронка та труба можуть рухатись одна відносно одної.
Додатково	плаский листовловлювач у комплекті

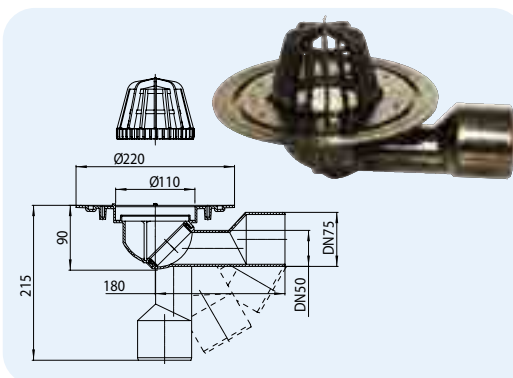


Артикул	Розмір	Вага	Штрихкод	шт. в упаковці.
69P/7	Для DN75	2103 г	+022663	1
69P/1	Для DN110	2461 г	+022601	1
69P/2	Для DN125	2557 г	+022625	1
69P/5	Для DN160	2845 г	+022649	1

**HL80.3** Воронка з листовловлювачем, з поворотним шарніром для безступінчастого встановлення кута випускного патрубка, 0°-90°

**Дані**

Матеріал	ПП, ПЕ
З'єднання	DN50/75
Випуск	плавне регулювання випуску: 0°-90°, матеріал корпусу - ПЕ, з'єднання: розтрубне або зварювання встик (для труб з ПЕ)
Видимі частини	листовловлювач з ПП Ø 110 мм
Норма	EN 1253
Рекомендовано для	пласких покрівель малої площі
Додаткова інформація	монтажний отвір: Ø 185 мм
Додатково	монтажна заглушка для корпусу воронки

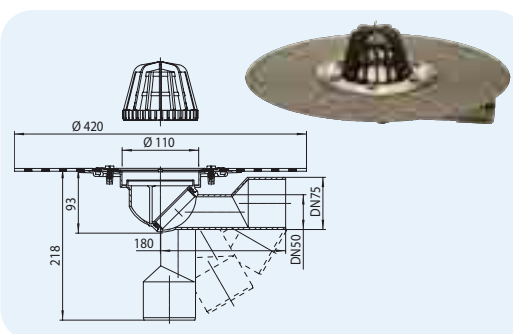


Артикул	Розмір	Вага	Штрихкод	шт. в упаковці
80.3	DN50/75	550 г	+908035	1

**HL80.3H** Воронка як HL80.3, але з полімербітумним полотном 500x500 мм

**Дані**

Матеріал	ПП, ПЕ
З'єднання	DN50/75
Випуск	плавне регулювання випуску: 0°-90°, матеріал корпусу - ПЕ, з'єднання: розтрубне або зварювання встик (для труб з ПЕ)
Виконання	ПП, ПЕ, полімербітумне полотно
Видимі частини	листовловлювач з ПП Ø 110 мм
Норма	EN 1253
Рекомендовано для	наплавлених гідроізоляційних матеріалів на основі бітуму, для пласких покрівель малої площі
Додаткова інформація	монтажний отвір: Ø 185 мм
Додатково	плаский листовловлювач у комплекті



Артикул	Розмір	Вага	Штрихкод	шт. в упаковці
80.3H	DN50/75	550 г	+918034	1

**Таблиця пропускної спроможності HL69P**

 Випробування згідно з EN 1253-2:2015 згідно з п. 5.5.2.1 Рис. 10а) + 10б)  
 Пропускна здатність згідно з EN 1253-2:2015 згідно з п. 5.5.2.1 з вертикальною трубою 3 м

Номинальний діаметр	EN 1253	5 мм	15 мм	25 мм	35 мм	45 мм	55 мм	65 мм	75 мм
DN75 вертикальний	мін. 1,7 (35 мм)	0,80	2,70	4,90	7,90	11,00	13,30	13,50	13,60
DN110 вертикальний	мін. 4,5 (35 мм)	0,80	2,80	5,10	8,10	11,70	15,50	19,00	23,90
DN125 вертикальний	мін. 7,0 (45 мм)	0,80	2,80	5,20	8,30	11,80	15,50	19,50	24,00
DN160 вертикальний	мін. 8,1 (45 мм)	0,80	2,50	5,00	8,00	11,30	14,80	18,90	23,70

**Таблиця пропускної спроможності HL80.3, HL80.3H**

 Випробування згідно з EN 1253-2:2015 згідно з п. 5.5.2.1 Рис. 10а) + 10б) та п. 5.5.1.2 Мал. 9  
 Пропускна здатність згідно з EN 1253-2:2015 згідно з п. 5.5.2.1 з вертикальною трубою 3 м

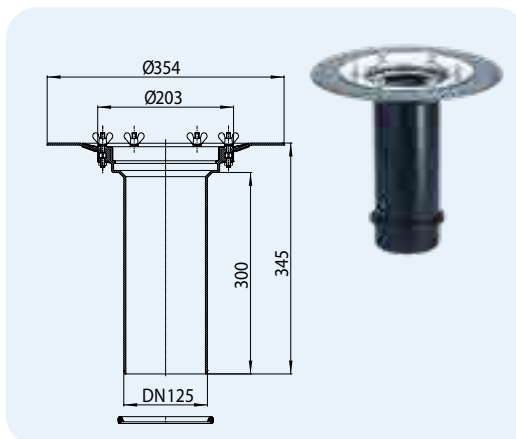
Номинальний діаметр	EN 1253	5 мм	15 мм	25 мм	35 мм	45 мм	55 мм	65 мм	75 мм
DN 50	мін. 0,9 (35 мм)	0,65	1,25	1,35	4,80	6,15	6,30	6,35	6,40
DN75	мін. 1,7 (35 мм)	0,55	1,45	2,50	2,80	-	-	-	-

Пропускна спроможність згідно з EN 1253-2:2015 згідно з п. 5.5.1.2 вільний вилів

Номинальний діаметр	EN 1253	5 мм	15 мм	20 мм	35 мм	45 мм	55 мм	65 мм	75 мм
DN 50	мін. 0,8 (20 мм)	0,35	1,45	1,50	1,55	1,60	1,70	1,75	1,80
DN75	мін. 0,8 (20 мм)	0,50	1,35	1,60	1,80	1,95	2,00	2,10	2,20

### HL65 Надставний елемент із ПП із фланцем із нержавіючої сталі

Дані	
Матеріал	ПП
З'єднання	DN125
Випуск	вертикальний
Виконання	обтисний фланець із нержавіючої сталі
Рекомендовано для	гідроізоляційних полімерних мембран: EPDM, ЕПБ, ЕСВ (етилен-сополімер-бітум), EVA (етилен-вінілацетат), PIB (поліізобутилен) тощо використовується разом із покрівельними воронками HL62.(1)(H) HL64.(1)(H)
Додаткова інформація	у комплекті ущільнювальне гумове кільце, плоский листовловлювач, 6 шт. накидних гайок або „баранців“



Артикул  
65

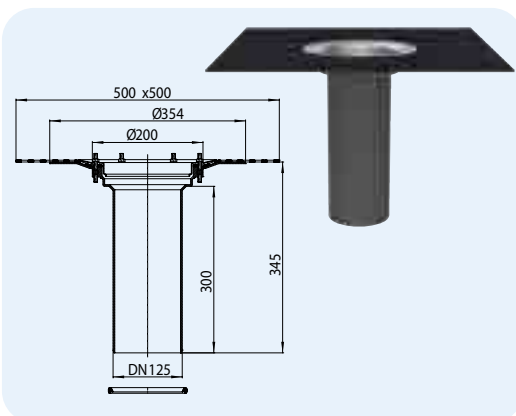
Вага  
1438 г

Штрихкод  
+800650

шт. в упаковці  
1

### HL65H Надставний елемент із ПП з гідроізоляційним полімербітумним полотном 500x500 мм

Дані	
Матеріал	ПП
З'єднання	DN125
Випуск	вертикальний
Виконання	ПП полімербітумне полотно
Рекомендовано для	наплавлених гідроізоляційних матеріалів на основі бітуму
Додаткова інформація	у комплекті ущільнювальне гумове кільце, плоский листовловлювач



Артикул  
65H

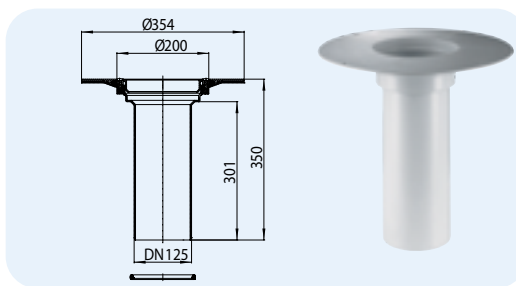
Вага  
2137 г

Штрихкод  
+801657

шт. в упаковці  
1

### HL65P Надставний елемент із ПВХ, для ПВХ-мембран

Дані	
Матеріал	ПВХ
З'єднання	DN125
Випуск	вертикальний
Виконання	ПВХ, для наклеювання ПВХ-мембран
Рекомендовано для	ПВХ-мембран
Додаткова інформація	у комплекті ущільнювальне гумове кільце, плоский листовловлювач



Артикул  
65P

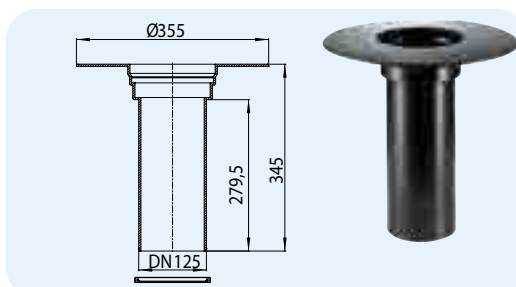
Вага  
1338 г

Штрихкод  
+022588

шт. в упаковці  
1

### HL65F Надставний елемент із ПП, для FPO-мембран (на основі ПП) HL65PE Надставний елемент із ПЕ, для FPO-мембран (на основі ПЕ)

Дані	
Матеріал	HL65F: ПП HL65PE: ПЕ
З'єднання	DN125
Випуск	вертикальний
Виконання	ПП, ПЕ
Рекомендовано для	HL65F елемент із ПП, для FPO-мембран (на основі ПП) HL65PE надставний елемент із ПЕ, для FPO-мембран (на основі ПЕ)
Додаткова інформація	у комплекті ущільнювальне гумове кільце, плоский листовловлювач



Артикул  
65F  
65PE

Вага  
1398 г  
1600 г

Штрихкод  
+031900  
+017126

шт. в упаковці  
1  
1

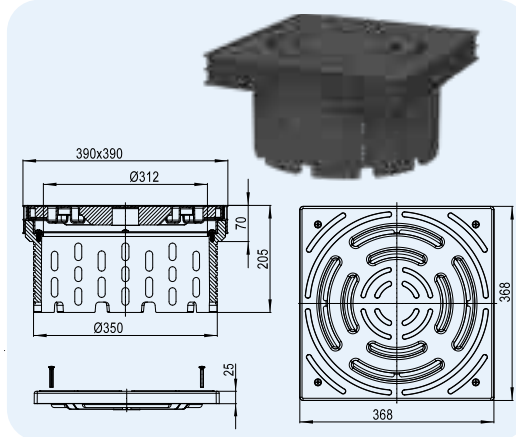
## Покрівельні воронки – Допоміжні матеріали – Інформація

**HL635N** Дренажний та інспекційний колодезь для „зелених“ та експлуатованих покрівель, покрівель з обважнюванням гравієм

**HL635N.0** Дренажний та інспекційний колодезь для „зелених“ та експлуатованих покрівель, покрівель з обважнюванням гравієм, без решітки

### Дані

Висота монтажу	70 -205 мм
Матеріал	ЕПП / ПП
З'єднання	Підрамник: 390 x 390 мм Решітка: 368 x 368 x 25 мм 4 кріпильні гвинти
Клас навантаження	Пластикова решітка К3 (300 кг)
Норма	DIN 1986-3
Додаткова інформація	Для обстеження та обслуговування покрівельних воронок на „зелених“ і експлуатованих покрівлях та покрівлях з обважнюванням гравієм

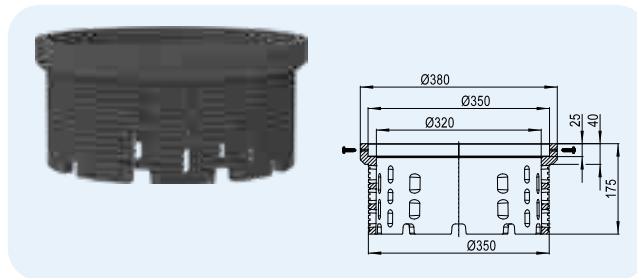


Артикул 635N	Вага 2151 г	Решітка с решёткой	Штрихкод +032228	шт. в упаковці 1
635N.0	1178 г	без решётки	+032389	1

**HL636N** Подовжувач для дренажного та інспекційного колодезя HL635N

### Дані

Висота монтажу	25 - 150 мм
Матеріал	ЕПП
З'єднання	див. креслення
Норма	DIN 1986-3
Додаткова інформація	Для збільшення висоти дренажного та інспекційного колодезя HL635N. Використовуйте два або більше подовжувачів, щоб отримати потрібну висоту. Для з'єднання подовжувачів між собою в комплекті постачаються два саморізи

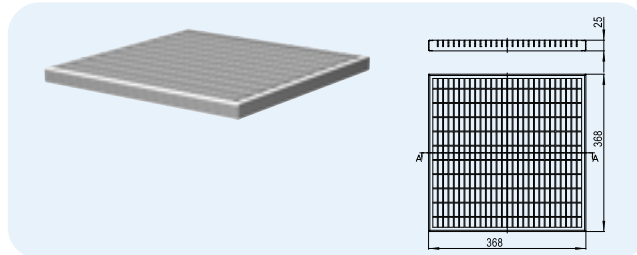


Артикул 636N	Вага 600 г	Штрихкод +032396	шт. в упаковці 1
-----------------	---------------	---------------------	---------------------

**HL0635N.2** Решітка з оцинкованої сталі для дренажного та інспекційного колодезя HL635N.0

### Дані

Матеріал	Оцинкована сталь
З'єднання	368 x 368 x 25 мм
Клас навантаження	L15 або A15 - макс. 1,5 т
Додаткова інформація	Для покриттів з високим навантаженням



Артикул 635N.2	Вага 3000 г	Штрихкод +006199	шт. в упаковці 1
-------------------	----------------	---------------------	---------------------

**HL0635N.3** Глуха пластикова кришка для дренажного та інспекційного колодезя HL635N.0

### Дані

Матеріал	ПП (поліпропілен)
З'єднання	368 x 368 x 25 мм, 4 кріпильні гвинти
Клас навантаження	К3 (300 кг)
Додаткова інформація	Предназначена для мест не предусматривающих поверхностный сбор воды (только с дренирующих уровней)

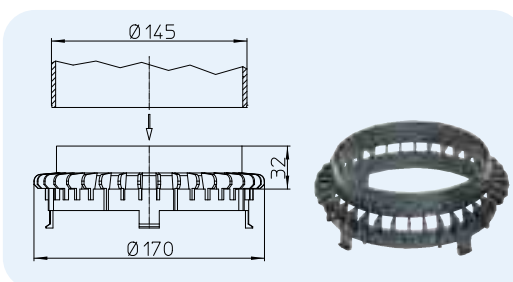


Артикул 635N.3	Вага 1013 г	Штрихкод +007202	шт. в упаковці 1
-------------------	----------------	---------------------	---------------------

## HL160 Дренажне кільце

### Дані

Матеріал	ПП
Додаткова інформація	призначений для відведення води в багаторівневих покрівлях з гідроізоляційного фланця покрівельних воронок серій HL62, HL63, HL64, HL69 та надставних елементів серій HL65 та HL350.0. Верхня частина кільця призначена для стикування з такими елементами як: HL350.0; HL350.1H; HL350; HL66; HL062B.2E; HL0317.2E; HL66.9; HL66.3.

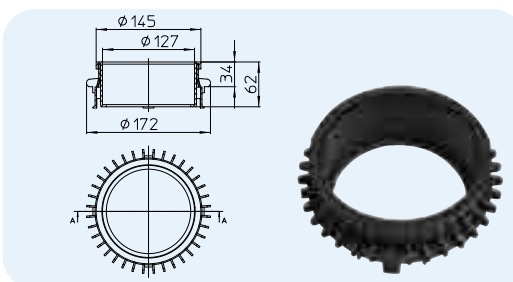


Артикул	Розмір	Вага	Штрихкод	шт. в упаковці
160	Ø 170 мм	53 г	+001606	1

## HL161 Дренажне кільце із перехідником, підходить для серії HL65

### Дані

Матеріал	ПП
Додаткова інформація	монтуються між гідроізоляційним фланцем та надставним елементом-подовжувачем серії HL65, щоб забезпечити достатній прийом потоку води з гідроізоляції. Підходить до серії покрівельних воронок HL62, HL63, HL64, HL69, а також для HL65

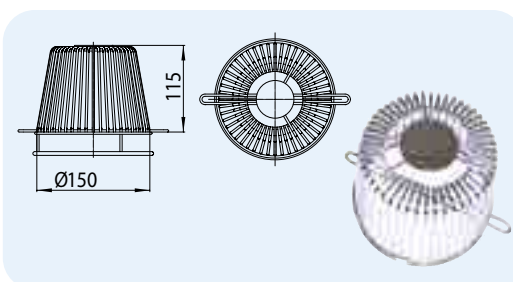


Артикул	Розмір	Вага	Штрихкод	шт. в упаковці
161	Ø 172 мм	134 г	+034772	1

## HL175 Листовловлювач з нержавіючої сталі

### Дані

Матеріал	нержавка сталь 1.4301
Додаткова інформація	підходить до всіх покрівельних воронок та надставних елементів, але механічна фіксація можлива тільки в покрівельних воронках та надставних елементах з обтискним фланцем.

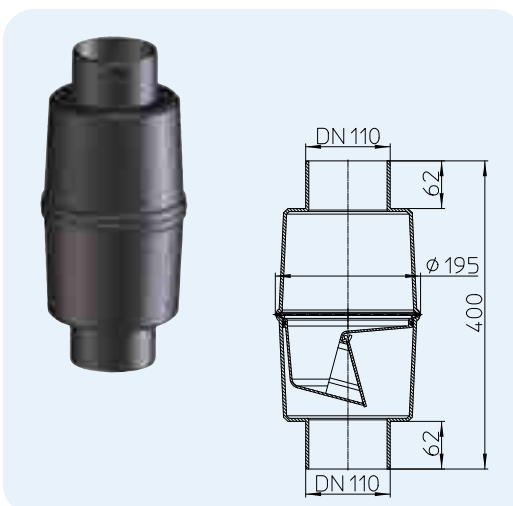


Артикул	Розмір	Вага	Штрихкод	шт. в упаковці
175	Ø 150 мм	520 г	+018031	1

## HL603 Клапан з механічним запірним пристроєм для монтажу на внутрішніх зливостоків

### Дані

Пропускна здатність	DN110 и DN160: 6 л/с
Матеріал	PP
З'єднання	HL603/1: DN110 патрубок HL603/5: DN160 патрубок
Випуск	HL603/1: DN110 патрубок HL603/5: DN160 патрубок
Рекомендовано для	запобігання виходу каналізаційних газів поблизу вікон та терас; наприклад, у покрівельних воронках, встановлених на внутрішніх зливостоків для запобігання „ефекту димходу“
Додаткова інформація	призначений тільки для вертикального монтажу, обов'язково враховувати можливість прочищення!



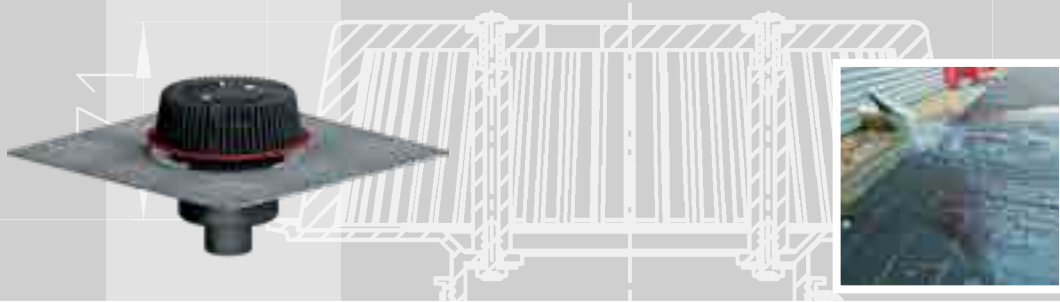
Артикул	Розмір	Вага	Штрихкод	шт. в упаковці
603/1	DN110	940 г	+005956	1
603/5	DN160	940 г	+011933	1



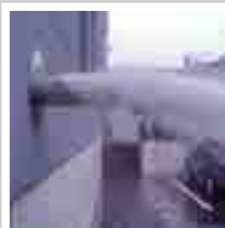
35-75

500 x 500

Ø 262



Ø 200  
35 / 75  
HL Система  
аварійного водостоку



## Основная информация по проектированию и монтажу

### • Навіщо потрібна система аварійного водовідведення?

Найчастіше дощова вода з плоских покрівель відводиться через покрівельні воронки, що входять до складу або звичайних самопливних систем, або вакуумних систем. Розрахунок розмірів та проектування водостічної системи здійснюється на основі 5-річної інтенсивності дощу л/(с • га). Однак при розрахунку на основі більш високої інтенсивності дощу (100-річний дощ) потрібна водостічна система з більшою пропускною здатністю, і покрівля повинна бути обладнана незалежною системою аварійного водовідведення для гарантованого видалення дощової води. Це потрібно для захисту покрівлі від перевантаження та пов'язаних з нею пошкоджень конструкції. Однак, на практиці виконавці часто нехтують цим. Система аварійного водовідведення має недостатню пропускну здатність або взагалі відсутня, при цьому при підвищенні інтенсивності дощу піднімається рівень води на покрівлі та може перевищити, наприклад, рівень гідроізоляції у місці примикання до вертикальних конструкцій будівлі. Як наслідок вода може проникнути в теплоізоляцію, що призведе до виникнення прихованих пошкоджень даху, а отже до величезних витрат на ремонт. А у найгіршому випадку може призвести до обвалення даху!

### • Чим регламентуються проектування та монтаж системи аварійного водовідведення?

В Австрії прийняті норми ÖNORM B 2501, основані на європейських нормах EN. Витяги з ÖNORM B 2501:

#### 5.10 Водовідведення з дахів та земельних ділянок

##### 5.10.1 Номінальна інтенсивність дощу

Водостічні системи, як правило, розраховуються для 5-ти хвилинної максимальної інтенсивності дощу з 5-річною частотою повторення. Для даної місцевості це, як правило, розрахункова кількість опадів згідно з записами у Федеральному Міністерстві сільського та лісового господарства, навколишнього середовища та водного господарства, згідно з <http://ehyd.gv.at> (параметри та оцінювання) [1], номінальна інтенсивність дощу визначається у л/(с • га) залежно від конкретної місцевості.

Розрахунки водостічних систем здійснюються відповідно до ÖNORM EN 12056-3:2000, розділ 4.1. Розрахунки для водовідведення із земельних ділянок виконуються аналогічно

##### 5.10.5.1 Аварійне переповнення, аварійне водовідведення

###### 5.10.5.1 Загальні положення

Для дахів або терас з внутрішнім водостоком окрім системи відведення опадів відповідно до 5.10.1 повинна бути передбачена система, розрахована принаймні на аварійне переповнення та аварійне водовідведення опадів відповідно до 5.10.5.2. Якщо на даху або терасі передбачено принаймні два пристрої для відведення води, то один або кілька трубопроводів для відведення води з цієї ділянки даху можуть використовуватися для аварійного водовідведення. Система аварійного водовідведення встановлюється всередині будівлі окремо від водостічних систем, що розраховуються відповідно до 5.10.1, та мають окремий випуск. При визначенні розташування системи аварійного водовідведення потрібно зважити на висоту підняття будівельних конструкцій будівлі і, у крайньому випадку, можливе засмічення основної системи водовідведення. Система аварійного водовідведення в жодному разі не повинна приєднуватися до системи каналізації. Винятком є існуючі будівлі, в яких водостічні системи приєднані до змішаної системи водовідведення, якщо арифметичним розрахунком доведено ефективність такої системи водовідведення. Водостічна система та система аварійного водовідведення повинні бути здатні спільно відвести для даної будівлі опади, принаймні для 5-хвилинної максимальної інтенсивності дощу зі 100-річною частотою повторення  $r(5,100)$ .

## • Як розрахувати мінімальний розхід у в системі аварійного водовідведення?

Наступним прикладом ми хочемо показати розрахунок системи аварійного водовідведення

### Вихідні дані

Місцезнаходження будівлі: місто Хімберг, передмістя

Відня Розміри покрівлі: 55 м x 20 м

Площа покрівлі: 1100 м<sup>2</sup>

Дах: пласка покрівля з парапетом, нахил 2%

Допустиме навантаження на покрівлю/ снігове

навантаження: 0,884 кН/м<sup>2</sup>

Перевідний коефіцієнт з кН/м<sup>2</sup> у мм водяного

стовпа = 101,974 Максимальна товщина шару води на покрівлі: 90,14 мм



Водостічна система - вакуумного типу, розрахована на 5-хвилинну максимальну інтенсивність дощу.

Розрахункова витрата дощових вод з покрівлі для гравітаційної системи водовідведення визначається відповідно до EN1253-2:2015 за Таблицею 3 до DN110 для товщини шару води над воронкою 35 мм та DN125 + DN150 для 45-мм. При вакуумній водостічній системі необхідно задати товщину шару води 55 мм.

Номінальна інтенсивність дощу для даної місцевості за даними <http://ehyd.gv.at> для 5-ти хвилинної максимальної інтенсивності з 5-річною частотою повторення  $r_{(5,5)} = 446,66 \text{ л/(с} \cdot \text{га)}$

Номінальна інтенсивність дощу для 5-хвилинної максимальної інтенсивності зі 100-річною частотою повторення  $r_{(5,100)} = 836,66 \text{ л/(с} \cdot \text{га)}$

Тоді мінімальний розхід в системі аварійного водостоку слід розраховувати за такою формулою:

$$Q_{\text{not}} = (r_{(5,100)} - r_{(5,5)} \cdot C) \cdot \frac{A}{10000}$$

$Q_{\text{not}}$  мінімальний розхід в системі аварійного водостоку, л/с

$r_{(5,100)}$  5 хвилинна інтенсивність дощу в л/(с·га) із частотою повторення раз на 100 років = **836,66 л/(с · га)**

$r_{(5,5)}$  5 хвилинна інтенсивність дощу в л/(с·га), із частотою повторення раз на 5 років = **446,66 л/(с · га)**

$C$   $C$  коефіцієнт стоку (безрозмірний) залежно від структури поверхні покрівлі = **1**

$A$   $A$  ефективна площа покрівлі в м<sup>2</sup> = **1100 м<sup>2</sup>**

$$Q_{\text{not}} = (836,66 - 446,66 \cdot 1) \cdot 0,11 = 42,9 \text{ л/с}$$

## • Які системи аварійного водовідведення потрібно використати?

Загалом, є різні технічні рішення, щоб зробити систему аварійного водовідведення. Вирішення цього питання залежить насамперед від проектувальників. Тут ми покажемо вам 4 різні варіанти виконання системи аварійного водовідведення, на основі нашого прикладу на стор. 3.

### Приклад 1: Прямокутні вікна у парапеті

Розрахунок ширини вікна згідно ÖNORM 2501 і DIN 1986-100

Розхід води, що відводиться (л/с)	42,9 л/с
Допустиме навантаження на дах (кН/м <sup>2</sup> )	0,884 кН/м <sup>2</sup>
Макс. товщина шару води на даху (мм)	90,14
Товщина шару води над воронками (мм)	55
Товщина шару води, що відводиться (мм)	35,14



$$Q_w = \frac{L_w \cdot h_{\bar{u}}^{1,5}}{24\,000} \quad \text{або} \quad L_w = \frac{Q_w \cdot 24\,000}{h_{\bar{u}}^{1,5}}$$

При цьому:

$Q_w$  розхід води на кожен метр довжини, л/с,  
 $L_w$  довжина вікон у мм  
 $h_{\bar{u}}$  максимальна висота рівня води при переповненні (висота подачі) у мм

$$L_w = \frac{42,9 \text{ l/s} \cdot 24\,000}{h_{\bar{u}}^{1,5}} = 4942,72 \text{ мм} = 4,95 \text{ м}$$

Необхідна ширина вікон для цього прикладу дорівнює 4,97 м. Можна встановити щільні водозливні вікна шириною 500 мм, що часто зустрічається на практиці, для даху необхідно використовувати 10 шт таких парапетних вікон, відповідно по 5 штук на двох поздовжніх сторонах.

Кількість необхідних отворів: **10 шт**

### Приклад 2: Круглі вікна у парапеті

Розхід води, що відводиться (л/с): 42,9 л/с  
 Розхід води через круглі отвори в парапеті DN 100, для товщини шару води 35 мм та нахилу від 5° становить **1 л/с**.  
 Див. ÖNORM B2501 пункт 5.10.5.6

Кількість необхідних отворів: **44 шт**

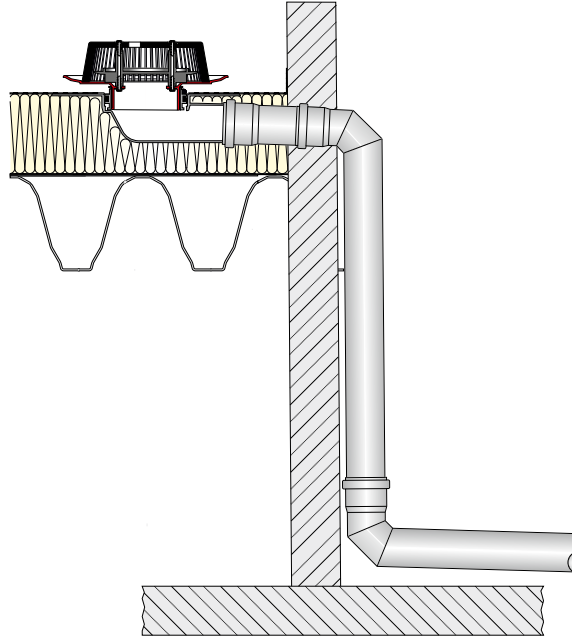


**Приклад 3: Система аварійного водостоку на основі спеціальних воронок (HL..PowerSafe), що встановлюються біля парапету, з приєднаним вертикальним випуском заввишки 3 м**

Пропускна здатність спеціальних воронок з приєднаним вертикальним випуском висотою 3,00 м і товщиною шару води над воронками 35 мм становить 12 л/с. Вимога до системи аварійного водостоку: 42,9 л/с  
Пропускна здатність 4 шт спеціальних аварійних воронок: 48 л/сек



Кількість необхідних отворів: **4 ш**

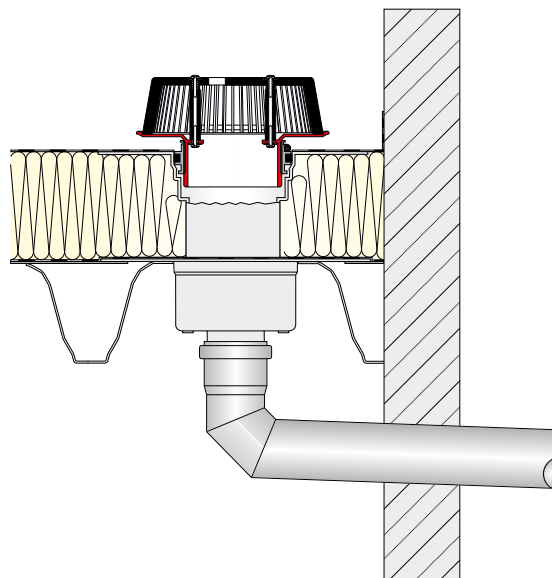


**Приклад 4: Система аварійного водостоку на основі спеціальних воронок (HL..Safe), що встановлюються біля парапету, із відкритим випуском через парапет**

Пропускна здатність спеціальних воронок серії HL-Safe DN110 з відкритим випуском через парапет як показано на малюнку, і товщиною шару води над лійками 35 мм, становить 8,1 л/с. Вимога до системи аварійного водостоку: 42,9 л/с  
Пропускна здатність 6 штук спеціальних воронок HL-Safe: 48,6 л/с



Кількість необхідних отворів: **6 ш**



## HL Покрівельні воронки для плоских покрівель - продукція - огляд

Воронка



Артикул	HL62Safe	HL62HSafe	HL62PSafe	HL62FSafe	HL64Safe	HL64HSafe
Найменування	Воронка для аварійного злистоку, з фланцем, вертикальна	Воронка для аварійного злистоку, з полімербітумним полотном, вертикальна	Воронка для аварійного злистоку, з корпусом із ПВХ, вертикальна	Воронка для аварійного злистоку, з корпусом із ПП, вертикальна	Воронка для аварійного злистоку, з фланцем, горизонтальна	Воронка для аварійного злистоку, з полімербітумним полотном, горизонтальна
Опис	для будь-яких полімерних мембран	для бітумних матеріалів	для ПВХ-мембран	для FPO-мембран (на основі ПП)	для будь-яких полімерних мембран	для бітумних матеріалів

Воронка



Артикул	HL64PSafe	HL64FSafe	HL64H PowerSafe	HL64P Power Safe	HL64F PowerSafe
Найменування	Воронка для аварійного злистоку, з фланцем, вертикальна	Воронка для аварійного злистоку, з корпусом із ПП, горизонтальна	Воронка для аварійного злистоку PowerSafe, із полімербітумним полотном, горизонтальна	Воронка для аварійного злистоку PowerSafe, із корпусом із ПВХ, горизонтальна	Воронка для аварійного злистоку PowerSafe, із корпусом із ПП, горизонтальна
Опис	для ПВХ-мембран	для FPO-мембран (на основі ПП)	для бітумних матеріалів	для ПВХ-мембран	для FPO-мембран (на основі ПП)

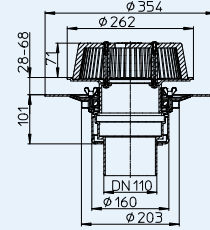
Усі воронки для аварійного водостоку крім серії PowerSafe також можуть бути обладнані вбудованим обігріванням. Щоб отримати додаткову інформацію, див. опис конкретної продукції

## HL Покрівельні воронки для плоских покрівель - технічна інформація

**HL62Safe** Воронка для аварійного водостоку з можливістю регулювання товщини шару води від 28 до 68 мм  
**HL62.1Safe** як HL62Safe, але з електрообігріванням

### Дані

Пропускна здатність	див. таблицю
Матеріал	Корпус воронки із ПП із теплоізоляцією
З'єднання	HL62Safe/7, HL62.1Safe/7: DN75 HL62Safe/1, HL62.1Safe/1: DN110 HL62Safe/2, HL62.1Safe/2: DN125 HL62Safe/5, HL62.1Safe/5: DN160
Випуск	вертикальний
Виконання	обтисний фланець із нержавіючої сталі
Видимі частини	Листовловлювач, регульований за висотою в діапазоні 28-68 мм
Норми	ÖNORM B2501, EN 1253
Рекомендовано для	полімерних гідроізоляційних мембран
Додаткова	розміри заглиблення для монтажу 255x380 мм монтажний отвір Ø 255 мм HL62.1Safe: із саморегульованим кабелем електрообігріву потужністю 10-30 Вт, 230 В
Додатково	монтажна заглушка, 6 шт. накидних гайок HL062N.4E або «баранців»



Пропускна здатність виміряна відповідно до EN 1253 з вертикальним випускним патрубком завдовжки 3 м.  
Пропускна здатність у л/с при товщині шару води над лійкою 5-65 мм.

Номинальна величина	EN 1253	5 мм	15 мм	25 мм	35 мм	45 мм	55 мм	65 мм
DN75	мін. 1,7 (35 мм)	0,8	3,6	5,9	8,7	12,1	14,8	15
DN110	мін. 4,5 (35 мм)	0,9	3,8	6,4	9,1	12,2	15,8	20,1
DN125	мін. 7,0 (45 мм)	0,9	3,8	6,2	9,1	12,1	15,7	20
DN160	мін. 8,1 (45 мм)	0,9	3,8	6,5	9,3	12,8	16,5	21,5

Пропускна здатність виміряна відповідно до EN 1253 з випускним патрубком без насадок та подовжувачів.  
Пропускна здатність у л/с при товщині шару води над лійкою 5-65 мм.

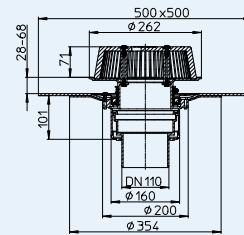
Номинальна величина	EN 1253	5 мм	15 мм	25 мм	35 мм	45 мм	55 мм	65 мм
DN75	мін. 1,7 (35 мм)	0,8	3,2	5,4	5,4	5,5	5,6	5,7
DN110	мін. 4,5 (35 мм)	0,9	3,2	5,5	8,1	9,6	10,1	10,5
DN125	мін. 7,0 (45 мм)	0,9	3,7	6	8,5	11,6	13,9	14,4
DN160	мін. 8,1 (45 мм)	0,9	3,2	5,8	8,1	9,2	10,2	11

Артикул	Розмір	Вага	Штрихкод	Шт. в упаковці	Виконання
62Safe/7	DN75	3014 г		1	Стандарт
62.1Safe/7	DN75	3154 г		1	з електрообігрівом
62Safe/1	DN110	3034 г		1	Стандарт
62.1Safe/1	DN110	3174 г		1	з електрообігрівом
62Safe/2	DN125	3074 г		1	Стандарт
62.1Safe/2	DN125	3214 г		1	з електрообігрівом
62Safe/5	DN160	3094 г		1	Стандарт
62.1Safe/5	DN160	3234 г		1	з електрообігрівом

**HL62HSafe** Воронка для аварійного водостоку з полімербітумним полотном з можливістю регулювання товщини шару води від 28 до 68 мм.  
**HL62.1HSafe** як HL62HSafe, але з електрообігріванням

### Дані

Пропускна здатність	див. таблицю
Матеріал	Корпус воронки із ПП із теплоізоляцією
З'єднання	HL62HSafe/7, HL62.1HSafe/7: DN75 HL62HSafe/1, HL62.1HSafe/1: DN110 HL62HSafe/2, HL62.1HSafe/2: DN125 HL62HSafe/5, HL62.1HSafe/5: DN160
Випуск	вертикальний
Виконання	корпус із ПП із привареним гідроізоляційним полімербітумним полотном товщиною 2,5 мм та запресованим фланцем із нержавіючої сталі
Видимі частини	Листовловлювач, регульований за висотою в діапазоні 28-68 мм
Норми	ÖNORM B2501, EN 1253
Рекомендовано для	наплавлених гідроізоляційних матеріалів на основі бітуму
Додаткова інформація	розміри углублення для монтажу 255x380 мм монтажное отверстие Ø 255 мм HL62.1HSafe: с саморегулирующимся кабелем электрообогрева мощностью 10-30Вт, 230 В
Додатково	Монтажна заглушка



Пропускна здатність виміряна відповідно до EN 1253 з вертикальним випускним патрубком завдовжки 3 м.  
Пропускна здатність у л/с при товщині шару води над лійкою 5-65 мм.

Номинальна величина	EN 1253	5 мм	15 мм	25 мм	35 мм	45 мм	55 мм	65 мм
DN75	мін. 1,7 (35 мм)	0,8	3,6	5,9	8,7	12,1	14,8	15
DN110	мін. 4,5 (35 мм)	0,9	3,8	6,4	9,1	12,2	15,8	20,1
DN125	мін. 7,0 (45 мм)	0,9	3,8	6,2	9,1	12,1	15,7	20
DN160	мін. 8,1 (45 мм)	0,9	3,8	6,5	9,3	12,8	16,5	21,5

Пропускна здатність виміряна відповідно до EN 1253 з випускним патрубком без насадок та подовжувачів.  
Пропускна здатність у л/с при товщині шару води над лійкою 5-65 мм.

Номинальна величина	EN 1253	5 мм	15 мм	25 мм	35 мм	45 мм	55 мм	65 мм
DN75	мін. 1,7 (35 мм)	0,8	3,2	5,4	5,4	5,5	5,6	5,7
DN110	мін. 4,5 (35 мм)	0,9	3,2	5,5	8,1	9,6	10,1	10,5
DN125	мін. 7,0 (45 мм)	0,9	3,7	6	8,5	11,6	13,9	14,4
DN160	мін. 8,1 (45 мм)	0,9	3,2	5,8	8,1	9,2	10,2	11

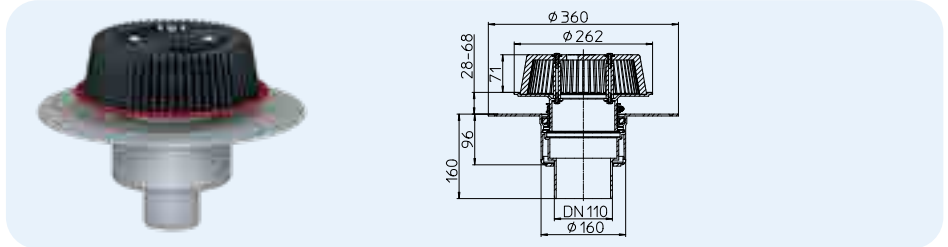
Артикул	Розмір	Вага	Штрихкод	Шт. в упаковці	Виконання
62HSafe/7	DN75	3253 г		1	Стандарт
62.1HSafe/7	DN75	3371 г		1	з електрообігрівом
62HSafe/1	DN110	3494 г		1	Стандарт
62.1HSafe/1	DN110	3611 г		1	з електрообігрівом
62HSafe/2	DN125	3504 г		1	Стандарт
62.1HSafe/2	DN125	3621 г		1	з електрообігрівом
62HSafe/5	DN160	3514 г		1	Стандарт
62.1HSafe/5	DN160	3631 г		1	з електрообігрівом

## HL Покрівельні воронки для плоских покрівель — технічна інформація

**HL62PSafe** Воронка для аварійного водостоку з корпусом із ПВХ з можливістю регулювання товщини шару води від 28 до 68 мм  
**HL62.1PSafe** як HL62PSafe, але з електрообігріванням

### Дані

Пропускна здатність	див. таблицю
Матеріал	корпус воронки із ПП із теплоізоляцією
З'єднання	HL62PSafe/7, HL62.1PSafe/7: DN75 HL62PSafe/1, HL62.1PSafe/1: DN110 HL62PSafe/2, HL62.1PSafe/2: DN125 HL62PSafe/5, HL62.1PSafe/5: DN160
Випуск	вертикальний
Виконання	ПВХ, для наклеювання ПВХ-мембран
Видимі частини	Листовловлювач, регульований за висотою в діапазоні 28-68 мм
Норми	ÖNORM B2501, EN 1253
Рекомендовано для	ПВХ-мембран
Додаткова інформація	розміри заглиблення для монтажу 255x380 мм монтажний отвір Ø 255 мм HL62.1PSafe: із саморегульованим кабелем електрообігріву потужністю 10-30 Вт, 230 В
Додатково	Монтажна заглушка



Пропускна здатність виміряна відповідно до EN 1253 з вертикальним випускним патрубком завдовжки 3 м. Пропускна здатність у л/с при товщині шару води над лійкою 5-65 мм.

Номинальна величина	EN 1253	5 мм	15 мм	25 мм	35 мм	45 мм	55 мм	65 мм
DN75	мін. 1,7 (35 мм)	0,8	3,6	5,9	8,7	12,1	14,8	15
DN110	мін. 4,5 (35 мм)	0,9	3,8	6,4	9,1	12,2	15,8	20,1
DN125	мін. 7,0 (45 мм)	0,9	3,8	6,2	9,1	12,1	15,7	20
DN160	мін. 8,1 (45 мм)	0,9	3,8	6,5	9,3	12,8	16,5	21,5

Пропускна здатність виміряна відповідно до EN 1253 з випускним патрубком без насадок та подовжувачів. Пропускна здатність у л/с при товщині шару води над лійкою 5-65 мм.

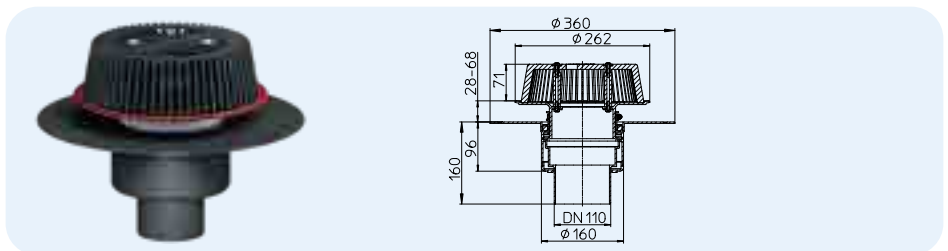
Номинальна величина	EN 1253	5 мм	15 мм	25 мм	35 мм	45 мм	55 мм	65 мм
DN75	мін. 1,7 (35 мм)	0,8	3,2	5,4	5,4	5,5	5,6	5,7
DN110	мін. 4,5 (35 мм)	0,9	3,2	5,5	8,1	9,6	10,1	10,5
DN125	мін. 7,0 (45 мм)	0,9	3,7	6	8,5	11,6	13,9	14,4
DN160	мін. 8,1 (45 мм)	0,9	3,2	5,8	8,1	9,2	10,2	11

Артикул	Розмір	Вага	Штрихкод	Шт. в упаковці	Виконання
62PSafe/7	DN75	2834 г		1	Стандарт
62.1PSafe/7	DN75	2951 г		1	з електрообігрівом
62PSafe/1	DN110	2874 г		1	Стандарт
62.1PSafe/1	DN110	2991 г		1	з електрообігрівом
62PSafe/2	DN125	2814 г		1	Стандарт
62.1PSafe/2	DN125	2931 г		1	з електрообігрівом
62PSafe/5	DN160	2894 г		1	Стандарт
62.1PSafe/5	DN160	3011 г		1	з електрообігрівом

**HL62FSafe** Воронка для аварійного водостоку для FPO-мембран з можливістю регулювання товщини шару води від 28 до 68 мм.  
**HL62.1FSafe** як HL62FSafe, але з електрообігріванням

### Дані

Пропускна здатність	див. таблицю
Матеріал	Корпус воронки із ПП із теплоізоляцією
З'єднання	HL62FSafe/7, HL62.1FSafe/7: DN75 HL62FSafe/1, HL62.1FSafe/1: DN110 HL62FSafe/2, HL62.1FSafe/2: DN125
Випуск	вертикальний
Виконання	ПП, для наклеювання FPO-мембран
Видимі частини	Листовловлювач, регульований за висотою в діапазоні 28-68 мм
Норми	ÖNORM B2501, EN 1253
Рекомендовано для	FPO-мембран (на основі ПП)
Додаткова інформація	розміри заглиблення для монтажу 255x380 мм монтажний отвір Ø 255 мм HL62.1FSafe: з саморегульованим кабелем електрообігрівання потужністю 10-30Вт, 230 В
Додатково	Монтажна заглушка



Пропускна здатність виміряна відповідно до EN 1253 з вертикальним випускним патрубком завдовжки 3 м. Пропускна здатність у л/с при товщині шару води над лійкою 5-65 мм.

Номинальна величина	EN 1253	5 мм	15 мм	25 мм	35 мм	45 мм	55 мм	65 мм
DN75	мін. 1,7 (35 мм)	0,8	3,6	5,9	8,7	12,1	14,8	15
DN110	мін. 4,5 (35 мм)	0,9	3,8	6,4	9,1	12,2	15,8	20,1
DN125	мін. 7,0 (45 мм)	0,9	3,8	6,2	9,1	12,1	15,7	20

Пропускна здатність виміряна відповідно до EN 1253 з випускним патрубком без насадок та подовжувачів. Пропускна здатність у л/с при товщині шару води над лійкою 5-65 мм.

Номинальна величина	EN 1253	5 мм	15 мм	25 мм	35 мм	45 мм	55 мм	65 мм
DN75	мін. 1,7 (35 мм)	0,8	3,2	5,4	5,4	5,5	5,6	5,7
DN110	мін. 4,5 (35 мм)	0,9	3,2	5,5	8,1	9,6	10,1	10,5
DN125	мін. 7,0 (45 мм)	0,9	3,7	6	8,5	11,6	13,9	14,4

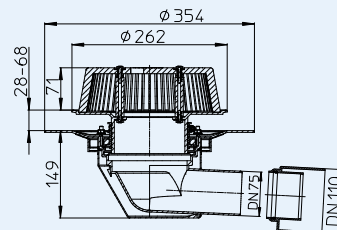
Артикул	Розмір	Вага	Штрихкод	Шт. в упаковці	Виконання
62FSafe/7	DN75	2974 г		1	Стандарт
62.1FSafe/7	DN75	3091 г		1	з електрообігрівом
62FSafe/1	DN110	3274 г		1	Стандарт
62.1FSafe/1	DN110	3391 г		1	з електрообігрівом
62FSafe/2	DN125	3514 г		1	Стандарт
62.1FSafe/2	DN125	3634 г		1	з електрообігрівом

## HL Покрівельні воронки для плоских покрівель — технічна інформація

**HL64Safe** Воронка для аварійного водостоку з можливістю регулювання товщини шару води від 28 до 68 мм  
**HL64.1Safe** як HL64Safe, але з електрообігріванням

### Дані

Пропускна здатність	див. таблицю
Матеріал	Корпус воронки из ПП с теплоизоляцией
З'єднання	DN75/110
Випуск	горизонтальний
Виконання	обтисний фланець із нержавіючої сталі
Видимі частини	Листовловлювач, регульований за висотою в діапазоні 28-68 мм
Норми	ÖNORM B2501, EN 1253
Рекомендовано для	полімерних гідроізоляційних мембран
Додаткова інформація	розміри заглиблення для монтажу 260x380 мм HL64.1Safe: з саморегульованим кабелем електрообігрівання потужністю 10-30Вт, 230 В
Додатково	монтажна заглушка, 6 шт. накидних гайок HL062N.4E або «баранців»



Пропускна здатність виміряна відповідно до EN 1253 з вертикальним випускним патрубком завдовжки 3 м.  
 Пропускна здатність у л/с при товщині шару води над лійкою 5-65 мм.

Номинальна величина	EN 1253	5 мм	15 мм	25 мм	35 мм	45 мм	55 мм	65 мм
DN75	мін. 1,7 (35 мм)	0,7	3,9	6,1	8,8	11,1	15	17,5
DN110	мін. 4,5 (35 мм)	0,9	3,7	6,4	8,9	12,1	15,9	20,1

Пропускна здатність виміряна відповідно до EN 1253 з випускним патрубком без насадок та подовжувачів.  
 Пропускна здатність у л/с при товщині шару води над лійкою 5-65 мм.

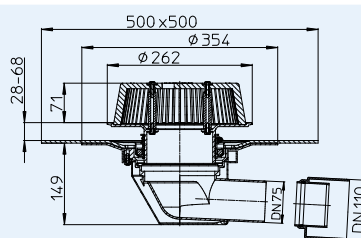
Номинальна величина	EN 1253	5 мм	15 мм	25 мм	35 мм	45 мм	55 мм	65 мм
DN75	мін. 1,7 (35 мм)	1,2	3,6	5,4	5,6	5,7	5,9	6
DN110	мін. 4,5 (35 мм)	0,8	3,3	4,1	4,2	4,3	4,4	4,5

Артикул	Розмір	Вага	Штрихкод	Шт. в упаковці	Виконання
64Safe	DN75/110	2934 г		1	Стандарт
64.1Safe	DN75/110	3054 г		1	з електрообігрівом

**HL64HSafe** Воронка для аварійного водостоку з полімербітумним полотном з можливістю регулювання товщини шару води від 28 до 68 мм.  
**HL64.1HSafe** як HL64HSafe, але з електрообігріванням

### Дані

Пропускна здатність	див. таблицю
Матеріал	Корпус воронки из ПП с теплоизоляцией
З'єднання	DN75/110
Випуск	горизонтальный
Виконання	корпус із ПП із привареним гідроізоляційним полімербітумним полотном завтовшки 2,5 мм і запресованим фланцем із нержавіючої сталі
Видимі частини	Листовловлювач, регульований за висотою в діапазоні 28-68 мм
Норми	ÖNORM B2501, EN 1253
Рекомендовано для	наплавлених гідроізоляційних матеріалів на основі бітуму
Додаткова інформація	розміри заглиблення для монтажу 260x380 мм HL62.1HSafe: із саморегульованим кабелем електрообігріву потужністю 10-30 Вт, 230 В
Додатково	Монтажна заглушка



Пропускна здатність виміряна відповідно до EN 1253 з вертикальним випускним патрубком завдовжки 3 м.  
 Пропускна здатність у л/с при товщині шару води над лійкою 5-65 мм.

Номинальна величина	EN 1253	5 мм	15 мм	25 мм	35 мм	45 мм	55 мм	65 мм
DN75	мін. 1,7 (35 мм)	0,7	3,9	6,1	8,8	11,1	15	17,5
DN110	мін. 4,5 (35 мм)	0,9	3,7	6,4	8,9	12,1	15,9	20,1

Пропускна здатність виміряна відповідно до EN 1253 з випускним патрубком без насадок та подовжувачів.  
 Пропускна здатність у л/с при товщині шару води над лійкою 5-65 мм.

Номинальна величина	EN 1253	5 мм	15 мм	25 мм	35 мм	45 мм	55 мм	65 мм
DN75	мін. 1,7 (35 мм)	1,2	3,6	5,4	5,6	5,7	5,9	6
DN110	мін. 4,5 (35 мм)	0,8	3,3	4,1	4,2	4,3	4,4	4,5

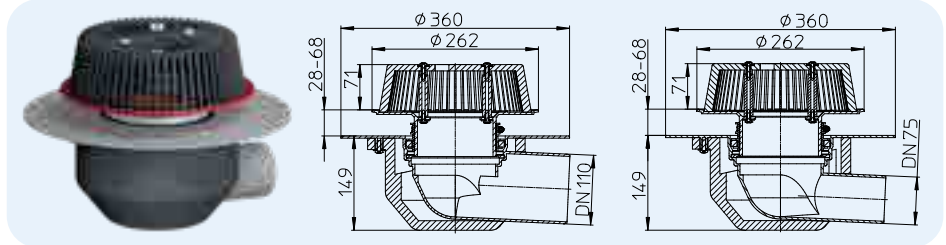
Артикул	Розмір	Вага	Штрихкод	Шт. в упаковці	Виконання
64HSafe	DN75/110	3254 г		1	Стандарт
64.1HSafe	DN75/110	3371 г		1	з електрообігрівом

## HL Покрівельні воронки для плоских покрівель — технічна інформація

**HL64PSafe** Воронка для аварійного водостоку з корпусом із ПВХ з можливістю регулювання товщини шару води від 28 до 68 мм  
**HL64.1PSafe** як HL64PSafe, але з електрообігріванням

### Дані

Пропускна здатність	див. таблицю
Матеріал	ПП, ПВХ, корпус воронки із теплоізоляцією
З'єднання	HL64PSafe/7, HL64.1PSafe/7: DN75 HL64PSafe/1, HL64.1PSafe/1: DN110
Випуск	горизонтальний
Виконання	ПВХ, для наклеювання ПВХ-мембран
Видимі частини	Листовловлювач, регульований за висотою в діапазоні 28-68 мм
Норми	ÖNORM B2501, EN 1253
Рекомендовано для	ПВХ-мембран
Додаткова інформація	розміри заглиблення для монтажу 260x380 мм HL62.1PSafe: із саморегульованим кабелем електрообігріву потужністю 10-30 Вт, 230 В
Додатково	Монтажна заглушка



Пропускна здатність виміряна відповідно до EN 1253 з вертикальним випускним патрубком завдовжки 3 м.  
 Пропускна здатність у л/с при товщині шару води над лійкою 5-65 мм.

Номинальна величина	EN 1253	5 мм	15 мм	25 мм	35 мм	45 мм	55 мм	65 мм
DN75	мін. 1,7 (35 мм)	0,7	3,9	6,1	8,8	11,1	15	17,5
DN110	мін. 4,5 (35 мм)	0,9	3,7	6,4	8,9	12,1	15,9	20,1

Пропускна здатність виміряна відповідно до EN 1253 з випускним патрубком без насадок та подовжувачів.  
 Пропускна здатність у л/с при товщині шару води над лійкою 5-65 мм.

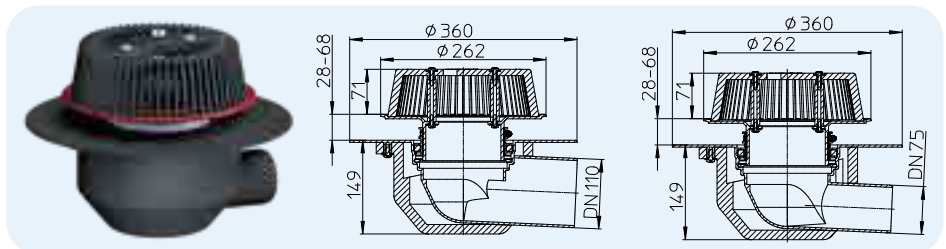
Номинальна величина	EN 1253	5 мм	15 мм	25 мм	35 мм	45 мм	55 мм	65 мм
DN75	мін. 1,7 (35 мм)	1,2	3,6	5,4	5,6	5,7	5,9	6
DN110	мін. 4,5 (35 мм)	0,8	3,3	4,1	4,2	4,3	4,4	4,5

Артикул	Розмір	Вага	Штрихкод	Шт. в упаковці	Виконання
64PSafe/7	DN75	2174 г		1	Стандарт
64.1PSafe/7	DN75	2295 г		1	з електрообігрівом
64PSafe/1	DN110	2231 г		1	Стандарт
64.1PSafe/1	DN110	2348 г		1	з електрообігрівом

**HL64FSafe** Воронка для аварійного водостоку для FPO-мембран з можливістю регулювання товщини шару води від 28 до 68 мм.  
**HL64.1FSafe** як HL64FSafe, але з електрообігріванням

### Дані

Пропускна здатність	див. таблицю
Матеріал	Корпус воронки із ПП із теплоізоляцією
З'єднання	HL64FSafe/7, HL64.1FSafe/7: DN75 HL64FSafe/1, HL64.1FSafe/1: DN110
Випуск	горизонтальний
Виконання	ПП, для наклеювання FPO-мембран
Видимі частини	Листовловлювач, регульований за висотою в діапазоні 28-68 мм
Норми	ÖNORM B2501, EN 1253
Рекомендовано для	FPO-мембран (на основі ПП)
Додаткова інформація	розміри заглиблення для монтажу 260x380 мм HL62.1FSafe: із саморегульованим кабелем електрообігріву потужністю 10-30Вт, 230
Додатково	Монтажна заглушка



Пропускна здатність виміряна відповідно до EN 1253 з вертикальним випускним патрубком завдовжки 3 м.  
 Пропускна здатність у л/с при товщині шару води над лійкою 5-65 мм.

Номинальна величина	EN 1253	5 мм	15 мм	25 мм	35 мм	45 мм	55 мм	65 мм
DN75	мін. 1,7 (35 мм)	0,7	3,9	6,1	8,8	11,1	15	17,5
DN110	мін. 4,5 (35 мм)	0,9	3,7	6,4	8,9	12,1	15,9	20,1

Пропускна здатність виміряна відповідно до EN 1253 з випускним патрубком без насадок та подовжувачів.  
 Пропускна здатність у л/с при товщині шару води над лійкою 5-65 мм.

Номинальна величина	EN 1253	5 мм	15 мм	25 мм	35 мм	45 мм	55 мм	65 мм
DN75	мін. 1,7 (35 мм)	1,2	3,6	5,4	5,6	5,7	5,9	6
DN110	мін. 4,5 (35 мм)	0,8	3,3	4,1	4,2	4,3	4,4	4,5

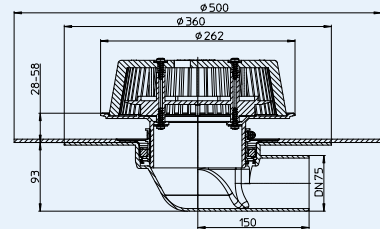
Артикул	Розмір	Вага	Штрихкод	Шт. в упаковці	Виконання
64FSafe/7	DN75	2163 г		1	Стандарт
64.1FSafe/7	DN75	2279 г		1	з електрообігрівом
64FSafe/1	DN110	2273 г		1	Стандарт
64.1FSafe/1	DN110	2388 г		1	з електрообігрівом

# HL Покрівельні воронки для плоских покрівель — технічна інформація

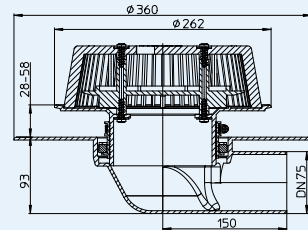
- HL64HPowerSafe** Воронка для аварійного водостоку з відсікачем повітря з полімербітумним полотном з можливим регулюванням товщини шару води від 28 до 68 мм
- HL64PPowerSafe** Воронка для аварійного водостоку з відсікачем повітря з фланцем із ПВХ з можливим регулюванням товщини шару води від 28 до 68 мм
- HL64FPowerSafe** Воронка для аварійного водостоку з відсікачем повітря з фланцем з ПП з можливим регулюванням товщини шару води від 28 до 68 мм

Дані	
Пропускна здатність	див. таблицю
Матеріал	HL64H PowerSafe: корпус воронки із ПП із гідроізоляційним полімербітумним полотном HL64P PowerSafe: ПВХ HL64F PowerSafe: ПП
З'єднання	DN75
Випуск	горизонтальний
Виконання	HL64H PowerSafe: корпус із ПП з привареним гідроізоляційним полімербітумним полотном товщиною 2,5 мм та запресованим фланцем з нержавіючої сталі HL64P PowerSafe: ПВХ, для наклеювання ПВХ-мембран HL64F PowerSafe: ПП, для наклеювання FPO-мембран
Видимі частини	листовловлювач, регульований за висотою в діапазоні 28-68 мм
Норми	ÖNORM B2501, EN 1253
Рекомендовано для	HL64H PowerSafe: наплавлених гідроізоляційних матеріалів на основі бітуму HL64P PowerSafe: ПВХ-мембран HL64F PowerSafe: FPO-мембран (на основі ПП)
Додаткова інформація	розміри заглиблення для монтажу 260x380 мм
Додатково	Монтажна заглушка

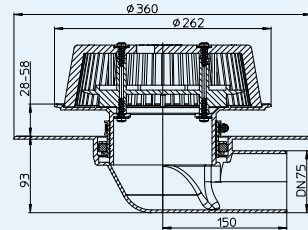
## HL64HPowerSafe



## HL64PPowerSafe



## HL64FPowerSafe



Пропускна здатність виміряна відповідно до EN 1253 з вертикальним випускним патрубком завдовжки 3 м.  
Пропускна здатність у л/с при товщині шару води над лійкою 5-65 мм.

Номинальна величина	EN 1253	5 мм	15 мм	25 мм	35 мм	45 мм	55 мм	65 мм
DN75	мін. 1,7 (35 мм)	0,7	3,2	7,3	12	15,6	16	16

Пропускна здатність виміряна відповідно до EN 1253 з вертикальним випускним патрубком довжиною 4,2 м.  
Пропускна здатність у л/с при товщині шару води над лійкою 5-65 мм.

Номинальна величина	EN 1253	5 мм	15 мм	25 мм	35 мм	45 мм	55 мм	65 мм
DN75	мін. 1,7 (35 мм)	0,7	3,8	7,5	12,1	17,7	17,9	17,9

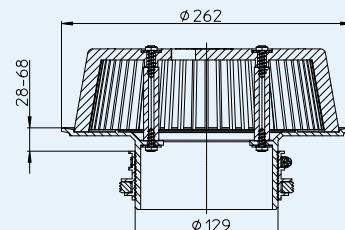
Пропускна здатність виміряна відповідно до EN 1253 з випускним патрубком без насадок та подовжувачів.  
Пропускна здатність у л/с при товщині шару води над лійкою 5-65 мм.

Номинальна величина	EN 1253	5 мм	15 мм	25 мм	35 мм	45 мм	55 мм	65 мм
DN75	мін. 1,7 (35 мм)	1	3,8	3,9	4,1	4,2	4,3	4,5

Артикул	Розмір	Вага	Штрихкод	Шт. в упаковці
64H PowerSafe	DN75	4161 г		1
64P PowerSafe	DN75	3284 г		1
64F PowerSafe	DN75	3010 г		1

## HL062.1Safe HL062.1Safe Надставний елемент воронки для аварійного водовідведення

Дані	
Пропускна здатність	див. таблицю
Матеріал	PP
Видимі частини	Листовловлювач, регульований за висотою в діапазоні 28-68 мм
Норми	ÖNORM B2501, EN 1253
Рекомендовано для	Воронки для аварійного водостоку



Артикул	Розмір	Вага	Штрихкод	Шт. в упаковці
062.1Safe		1250 г		1

